

Bauanleitungen

Building Instructions

**Space Launch System
(SLS)**

**Allgemeine
Anmerkungen**

General remarks

September 2023

September 2023

Kontakt

bricks@hwlk.de

Contact

© 2023 Harald Kränzel



SLS Block 1

SLS Block 1B

Inhaltsverzeichnis

Table of contents

Konfigurationen	Configurations	4
Block 1		4
Zentralstufe und Feststoffraketen	core stage and solid rocket boosters .	4
Block 1 Konfiguration	Block 1 configuration	4
„Mobile Launcher“-Basis	Mobile Launcher Base.....	5
„Mobile Launcher 1“-Turm	Mobile Launcher 1 tower	5
Block 1B		6
Zentralstufe	core stage	6
Block 1B Konfiguration	Block 1B Configuration	6
„Mobile Launcher“-Basis	Mobile Launcher Base.....	7
„Mobile Launcher 2“-Turm	Mobile Launcher 2 tower	7
Crawler	Crawler	8
Display	Display	8

Konfigurationen

Configurations

Block 1

Welche Bauanleitungen sind für die Konfiguration „Block 1“ nötig?

Which Building Instructions are needed for configuration „Block 1“?

Zentralstufe und Feststoffraketen

core stage and solid rocket boosters



[moc-nasa-sls-cs+srbs-only-bi-2023-08-04.pdf](#)

Block 1 Konfiguration

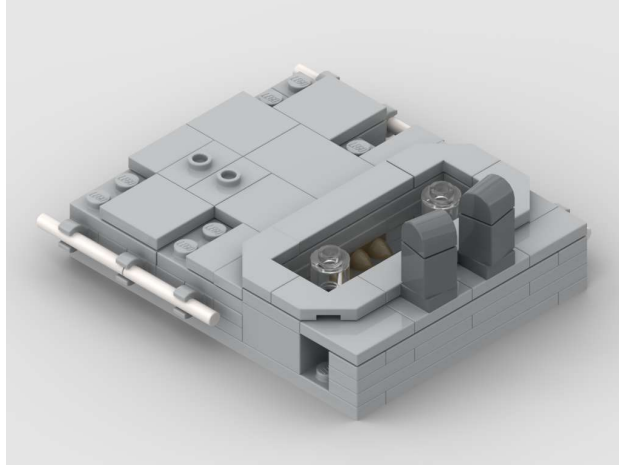
Block 1 configuration



[moc-nasa-sls-orion+b1-only-bi-2023-08-04.pdf](#)

„Mobile Launcher“-Basis

Mobile Launcher Base



[moc-nasa-sls-ml-base-only-bi-2023-08-04.pdf](#)

„Mobile Launcher 1“-Turm

Mobile Launcher 1 tower



[moc-nasa-sls-ml1-tower-block-1-only-bi-2023-08-04.pdf](#)

oder / or

Block 1B

Welche Bauanleitungen sind für die Konfiguration „Block 1B“ nötig?

Which Building Instructions are needed for configuration „Block 1B“?

Zentralstufe

core stage



[moc-nasa-sls-cs+srbs-only-bi-2023-08-04.pdf](#)

Block 1B Konfiguration

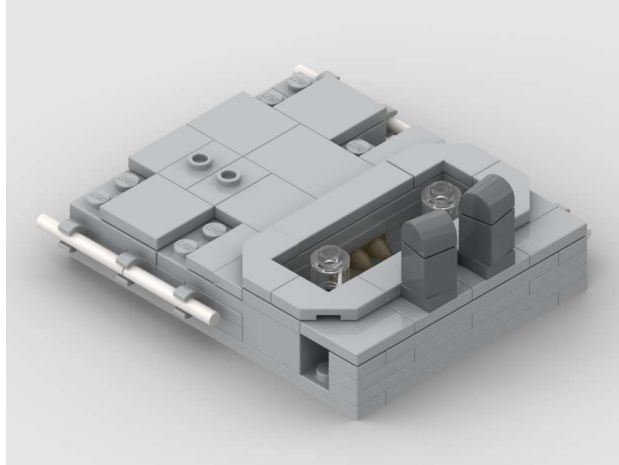
Block 1B Configuration



[moc-nasa-sls-orion+b1b-only-bi-2023-08-04.pdf](#)

„Mobile Launcher“-Basis

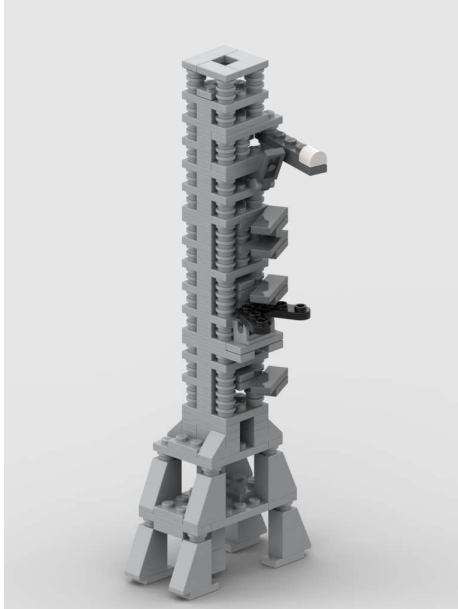
Mobile Launcher Base



[moc-nasa-sls-ml-base-only-bi-2023-08-04.pdf](#)

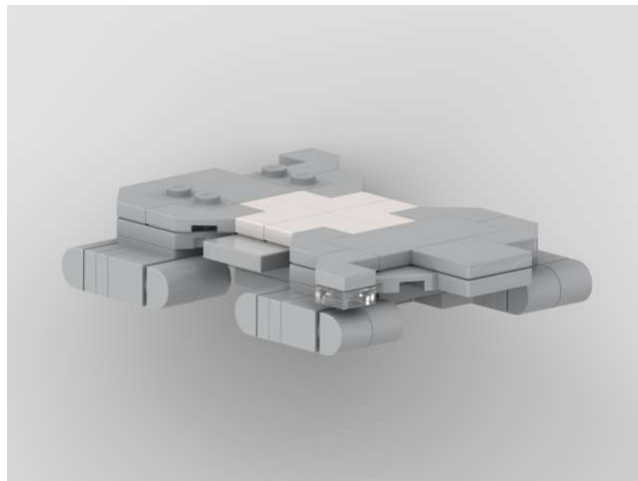
„Mobile Launcher 2“-Turm

Mobile Launcher 2 tower



[moc-nasa-sls-ml2-tower-block-1b-only-bi-2023-08-04.pdf](#)

Crawler



Crawler

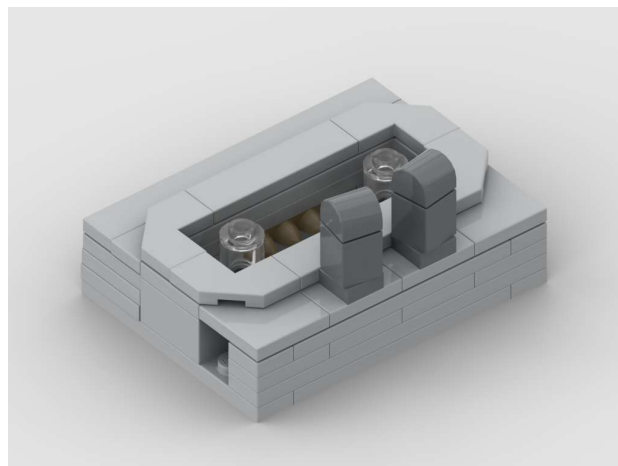
[moc-shuttle-11976-crawler-only-bi.pdf](#)

Display

Wenn keine ML verwendet werden sollen kann für die Rakete ein Display genutzt werden

Display

If no ML is to be used, a display can be used for the rocket



[moc-nasa-sls-mini-ml-only-bi-2023-08-04.pdf](#)