



Bauanleitung **Building**
Instructions

NASA

Space Shuttle
External Tank
(orange)

Maßstab

1:220

Scale

Januar

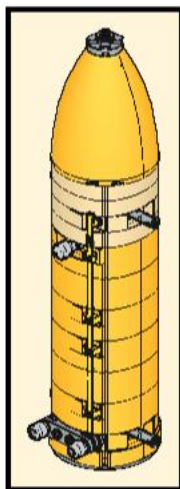
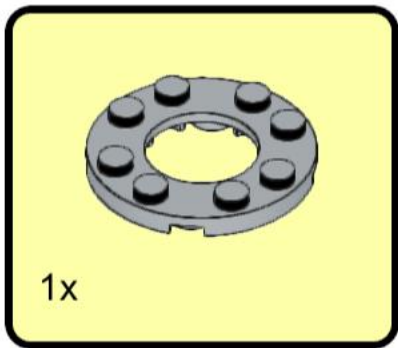
2021

January

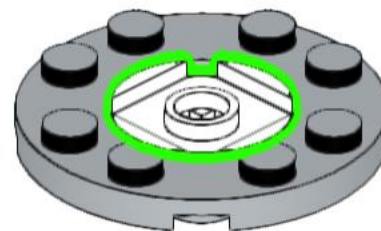
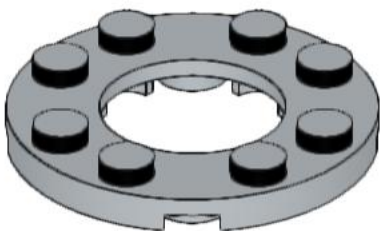
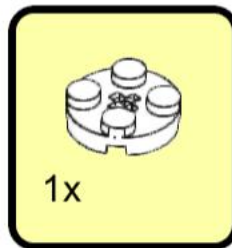
© 2021 Harald Kränzel



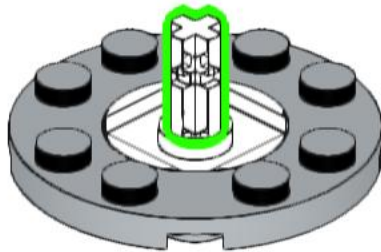
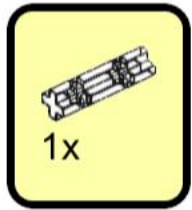
1



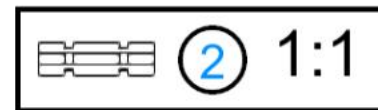
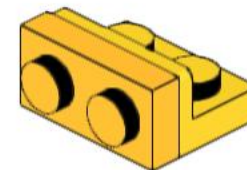
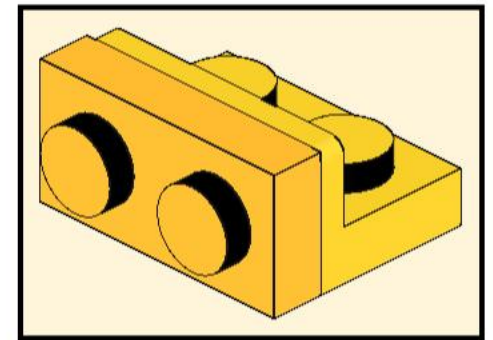
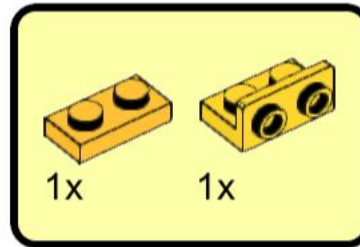
2



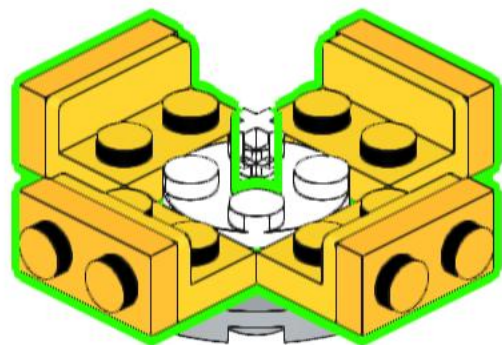
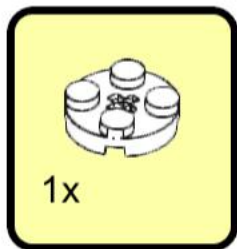
3



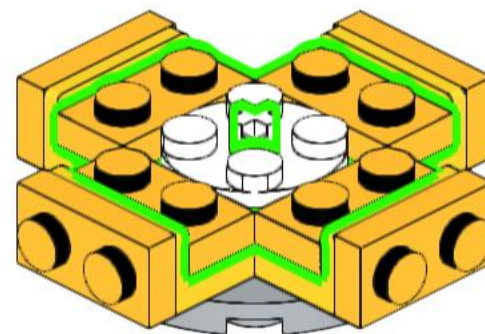
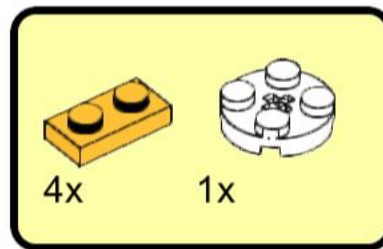
4



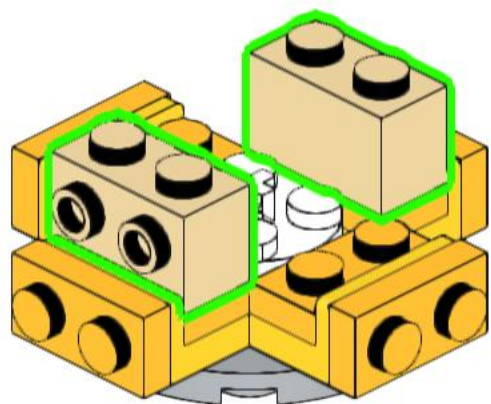
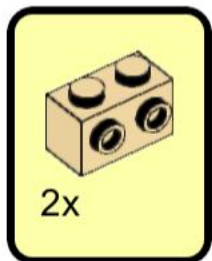
5



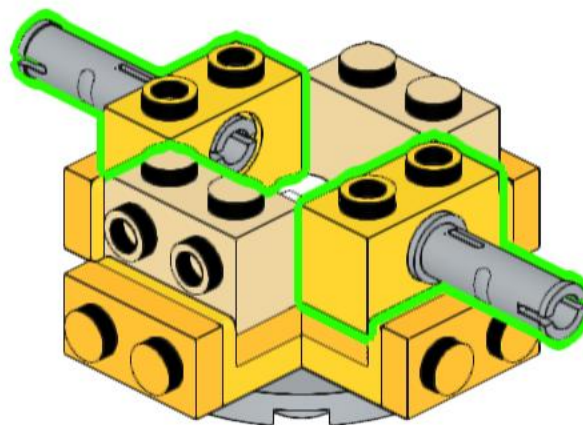
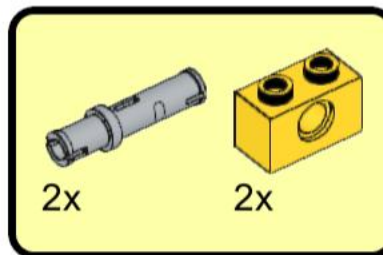
6



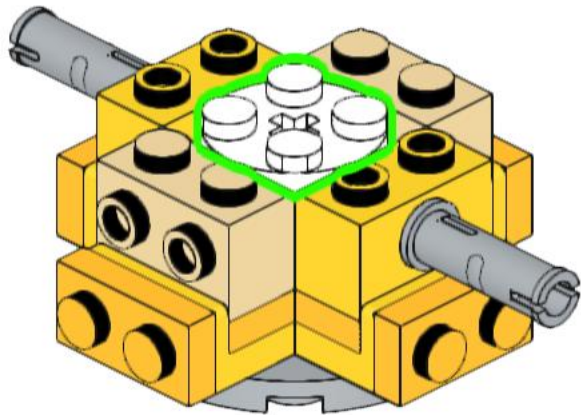
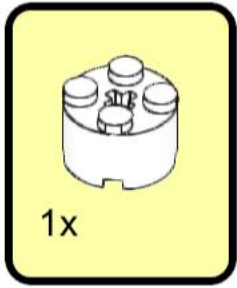
7



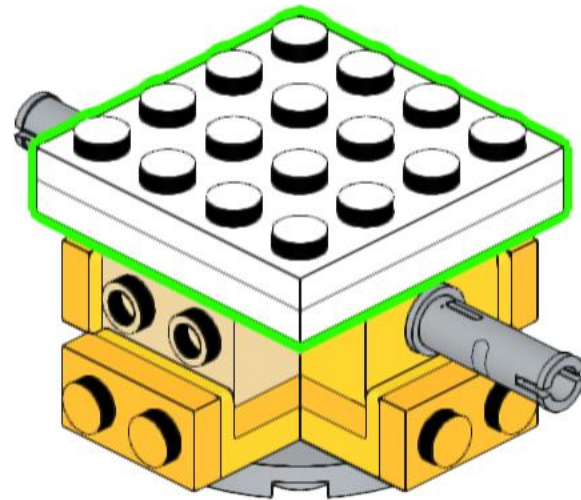
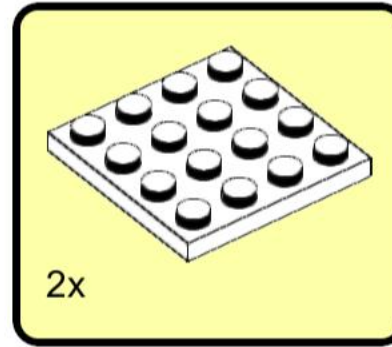
8



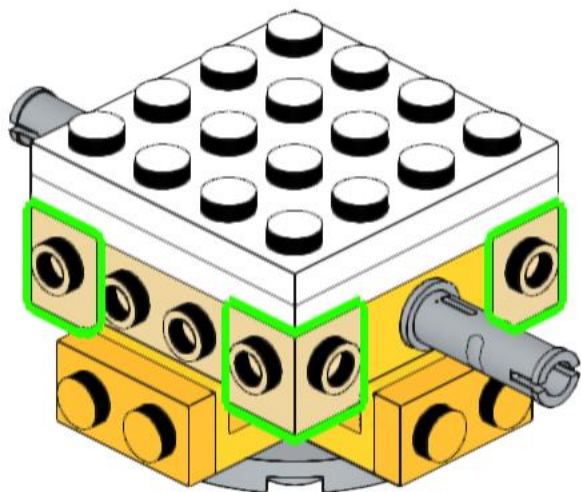
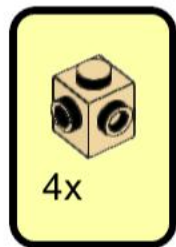
9



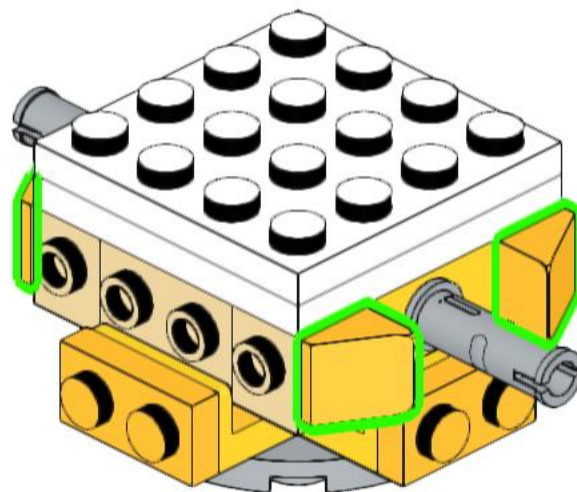
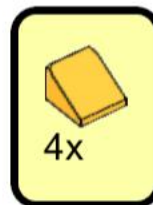
10



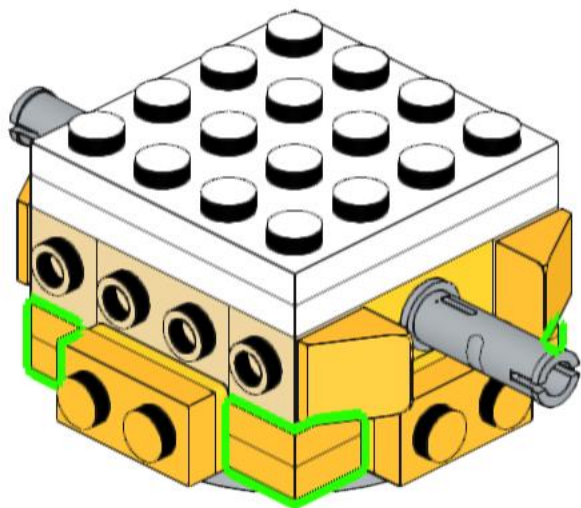
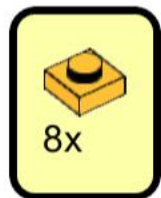
11



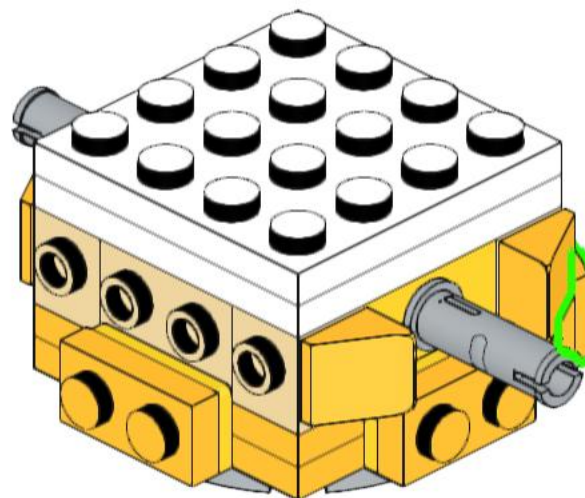
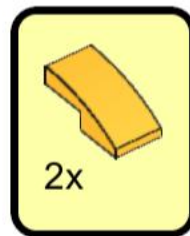
12



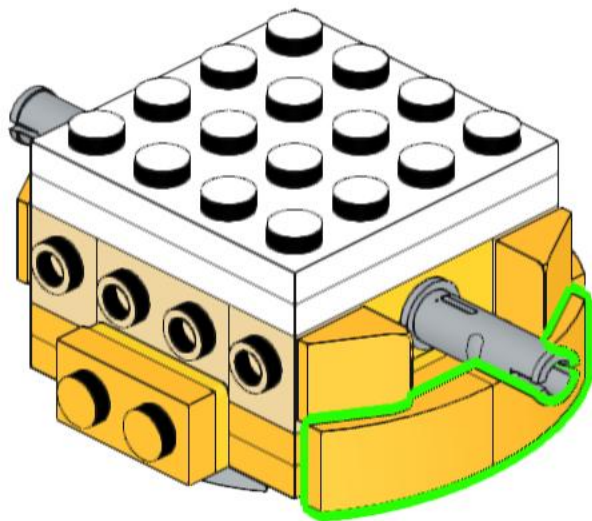
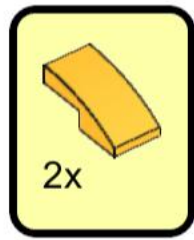
13



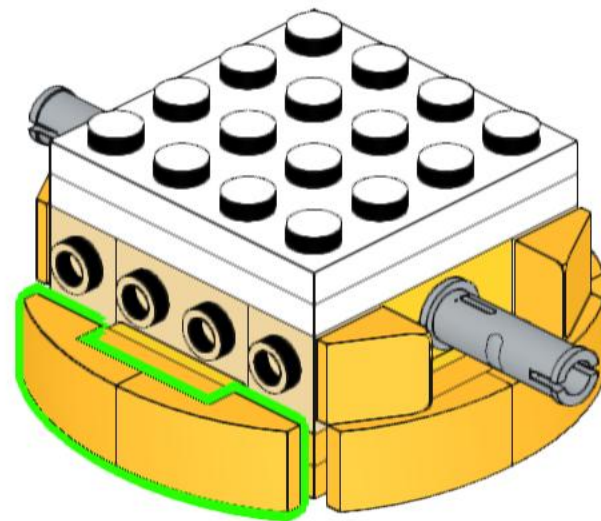
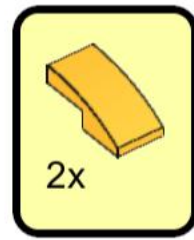
14



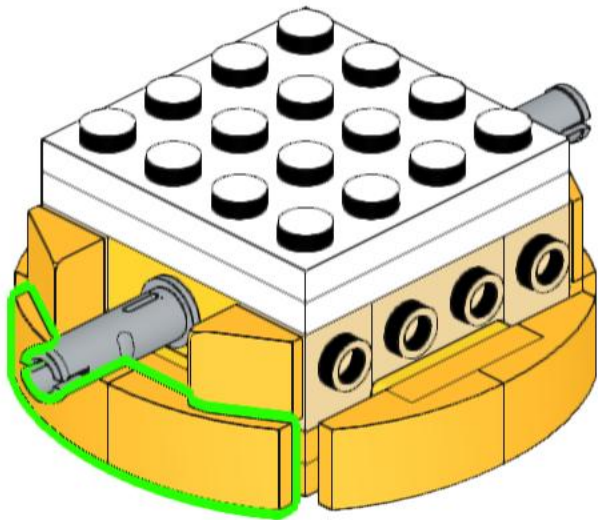
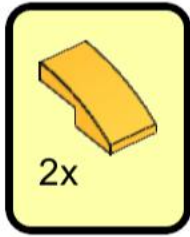
15



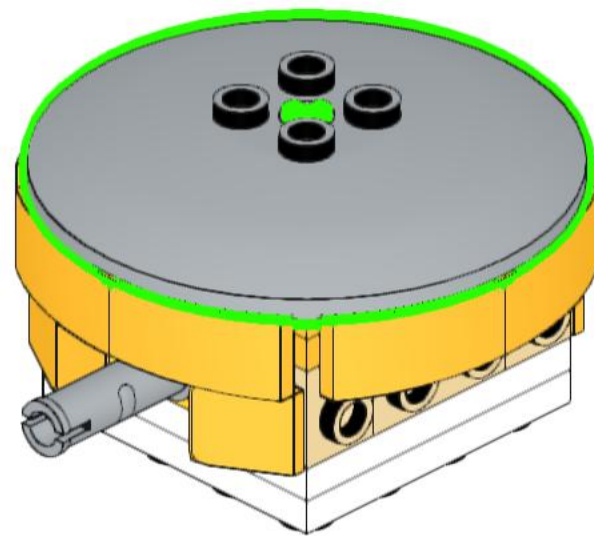
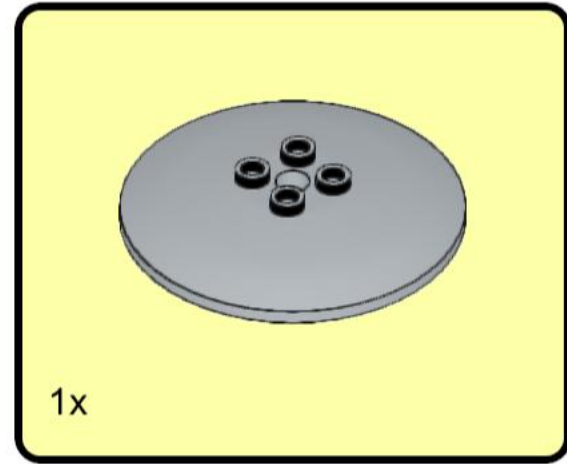
16



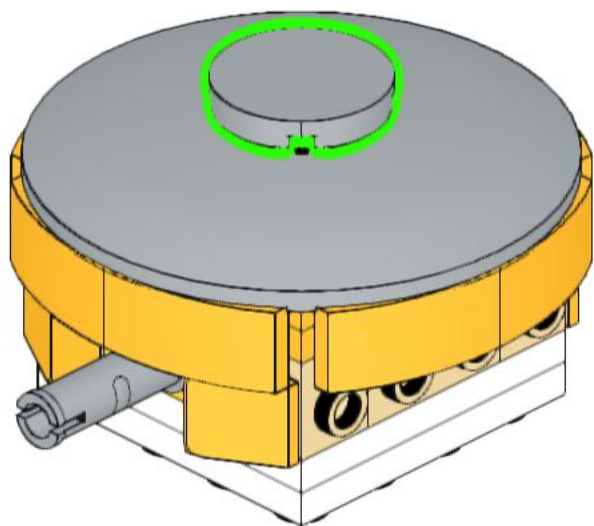
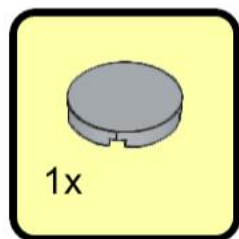
17



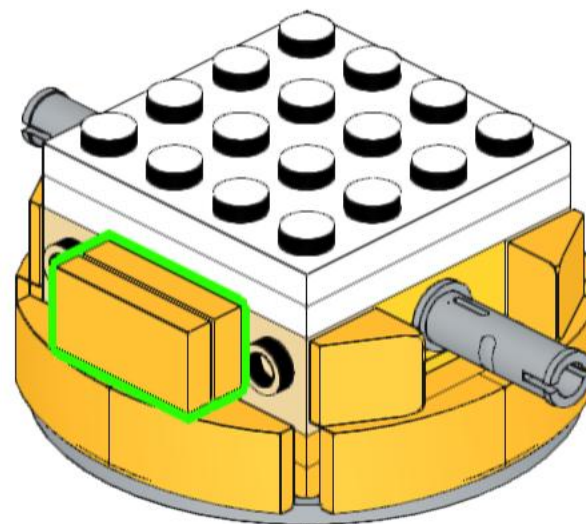
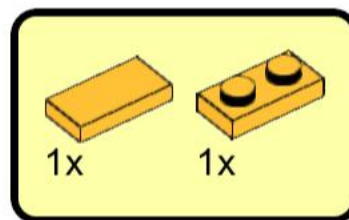
18



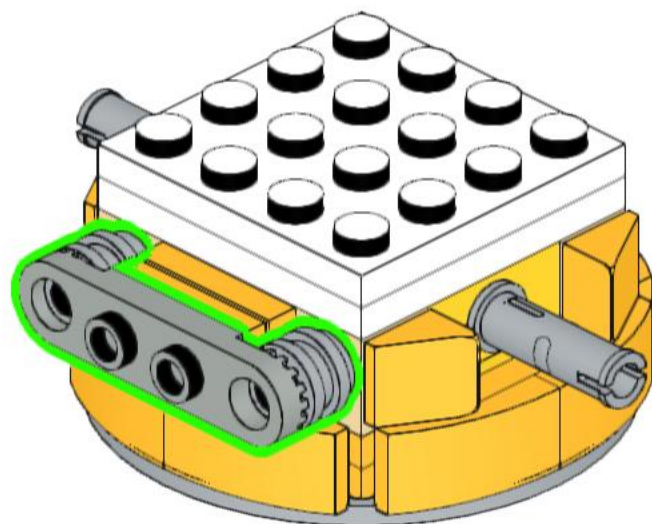
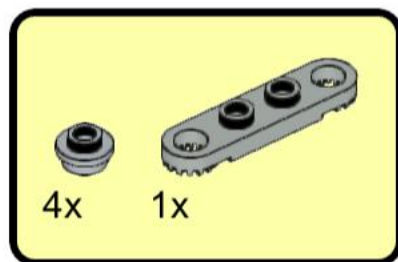
19



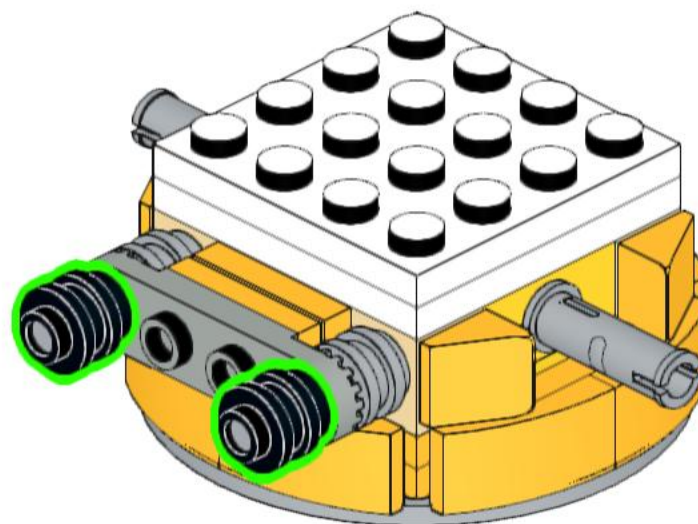
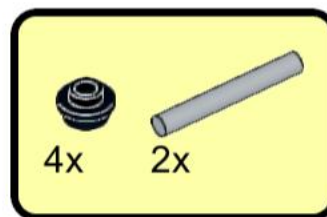
20



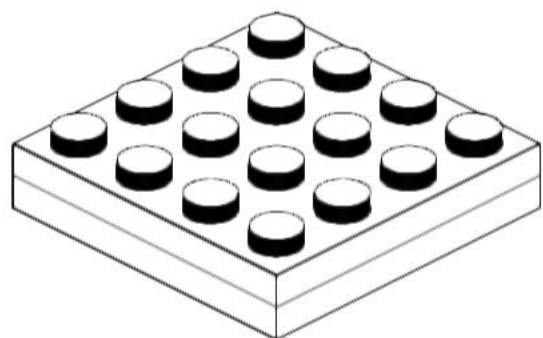
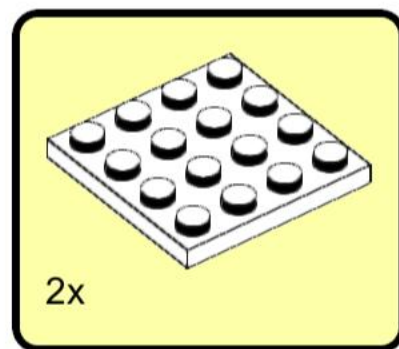
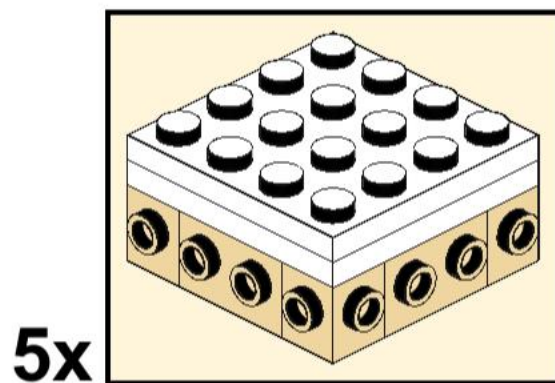
21



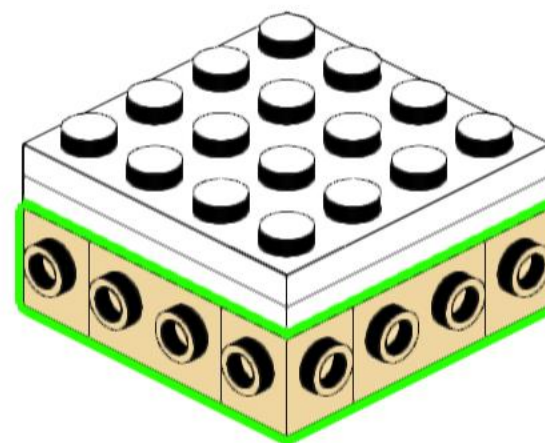
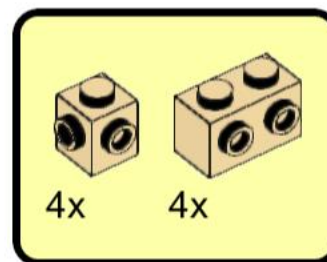
22



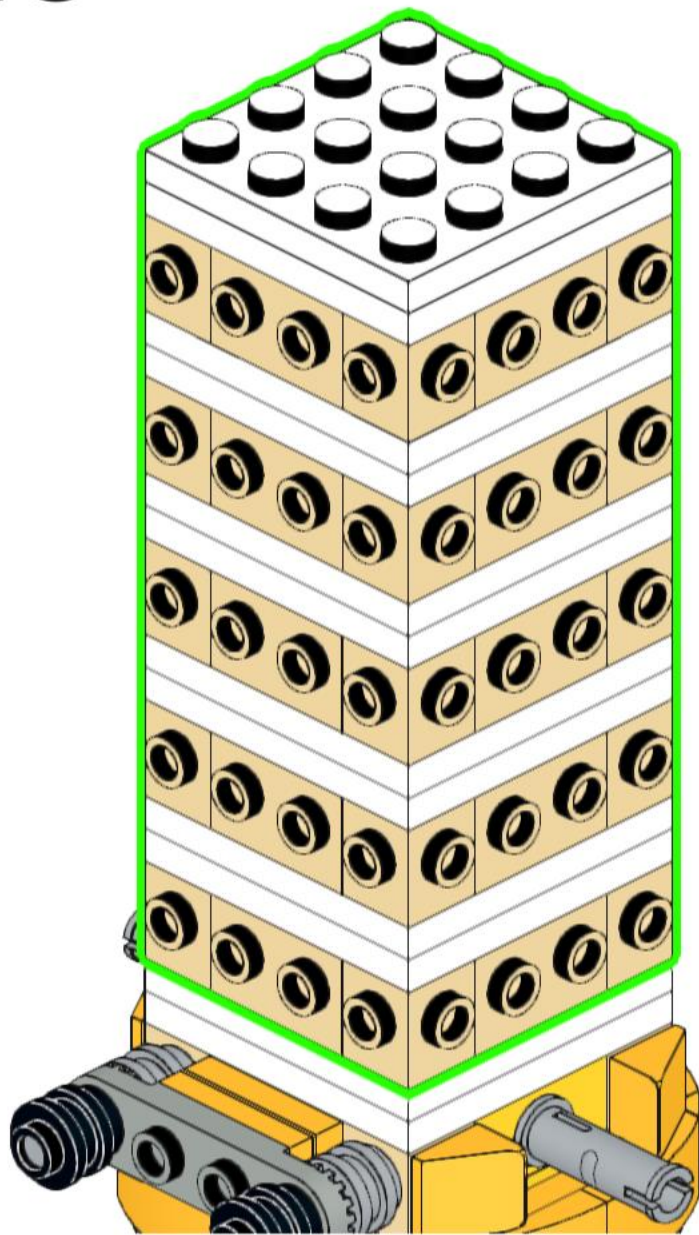
23



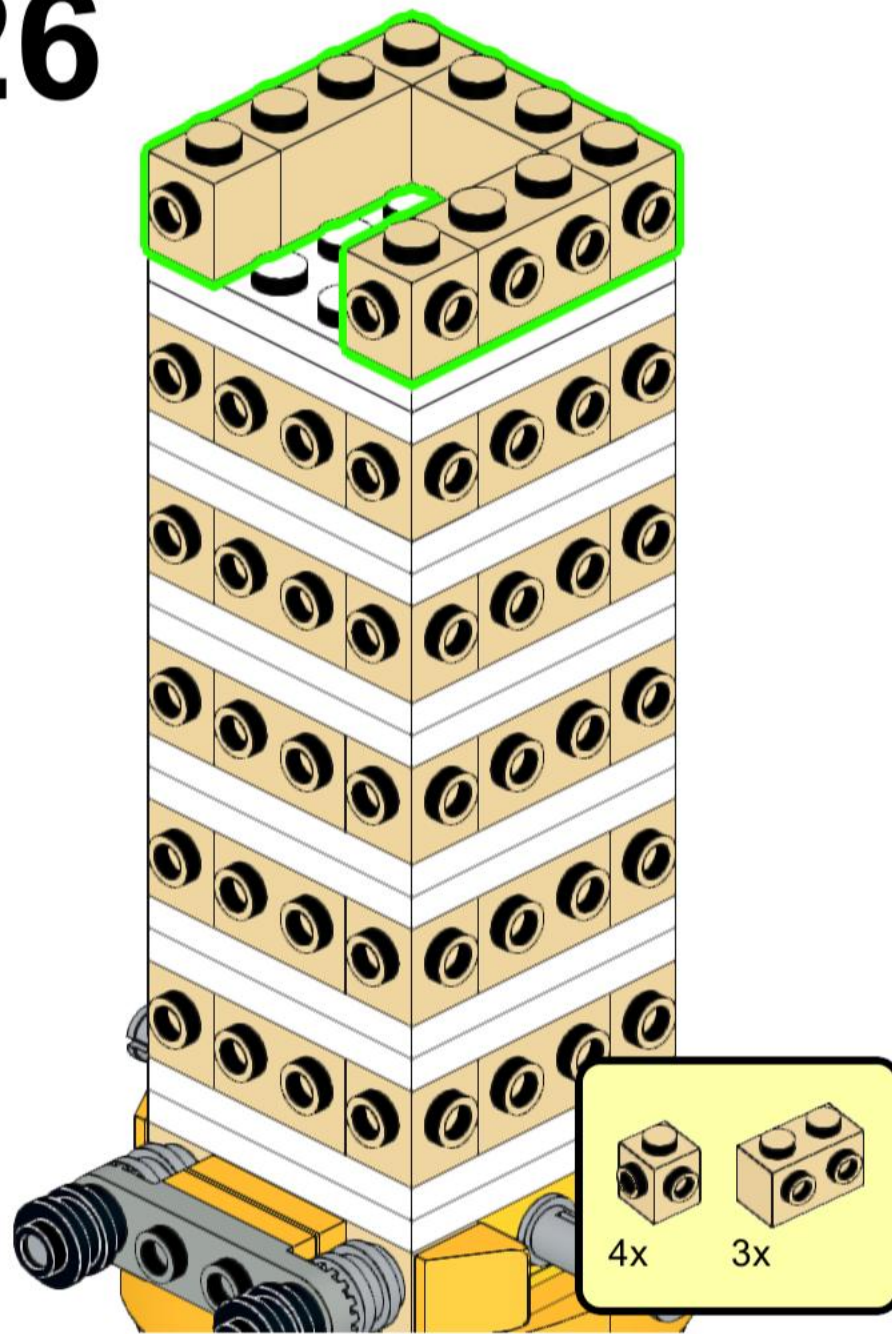
24



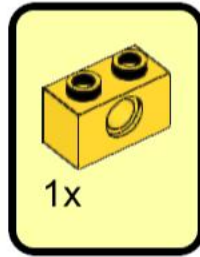
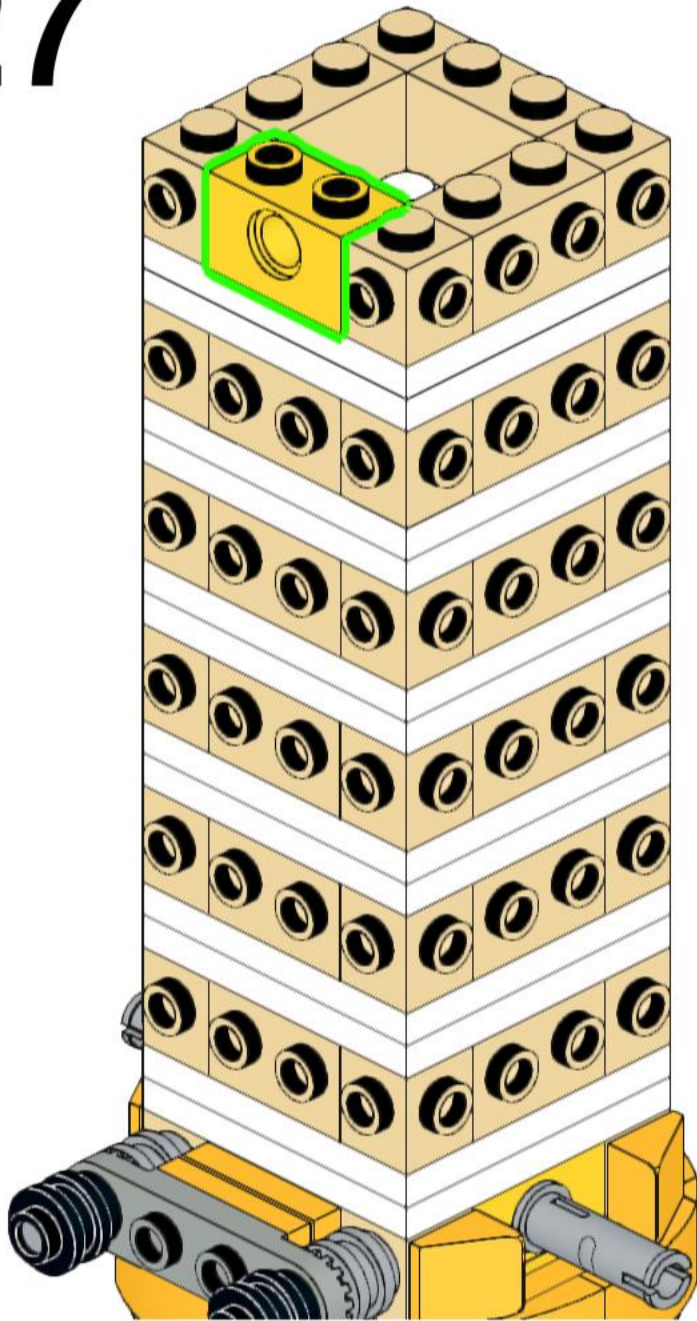
25



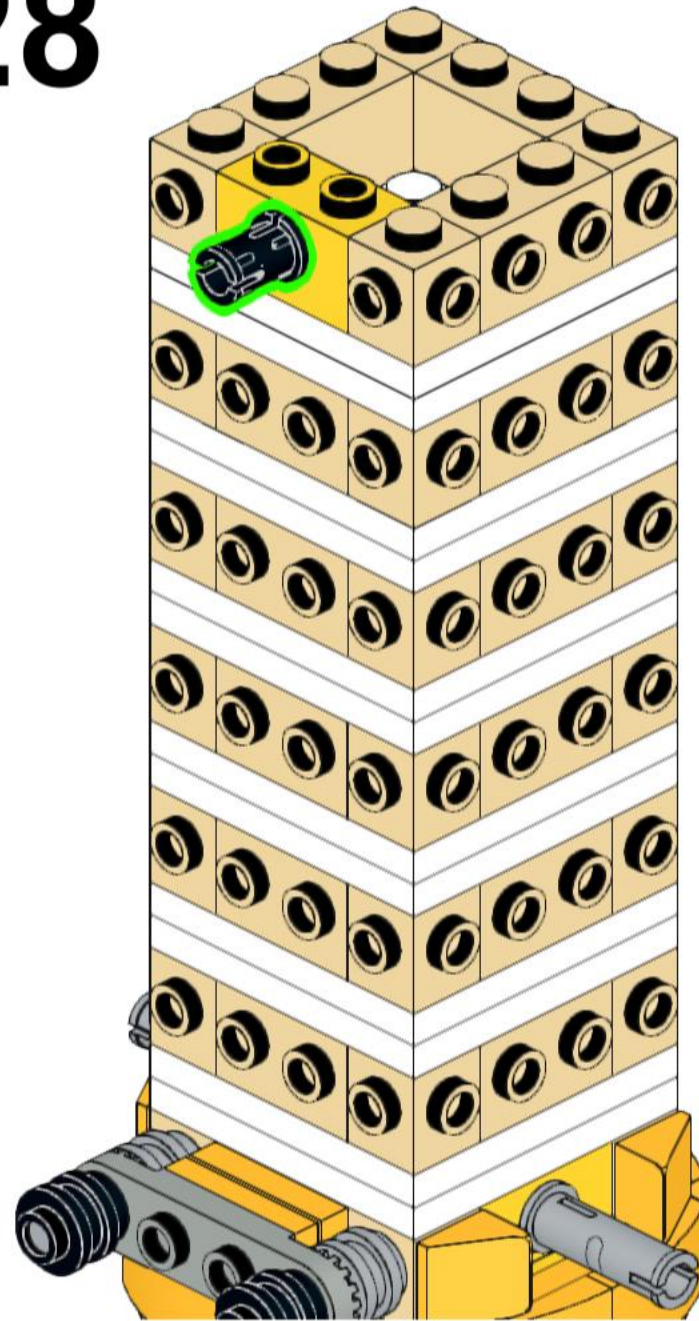
26



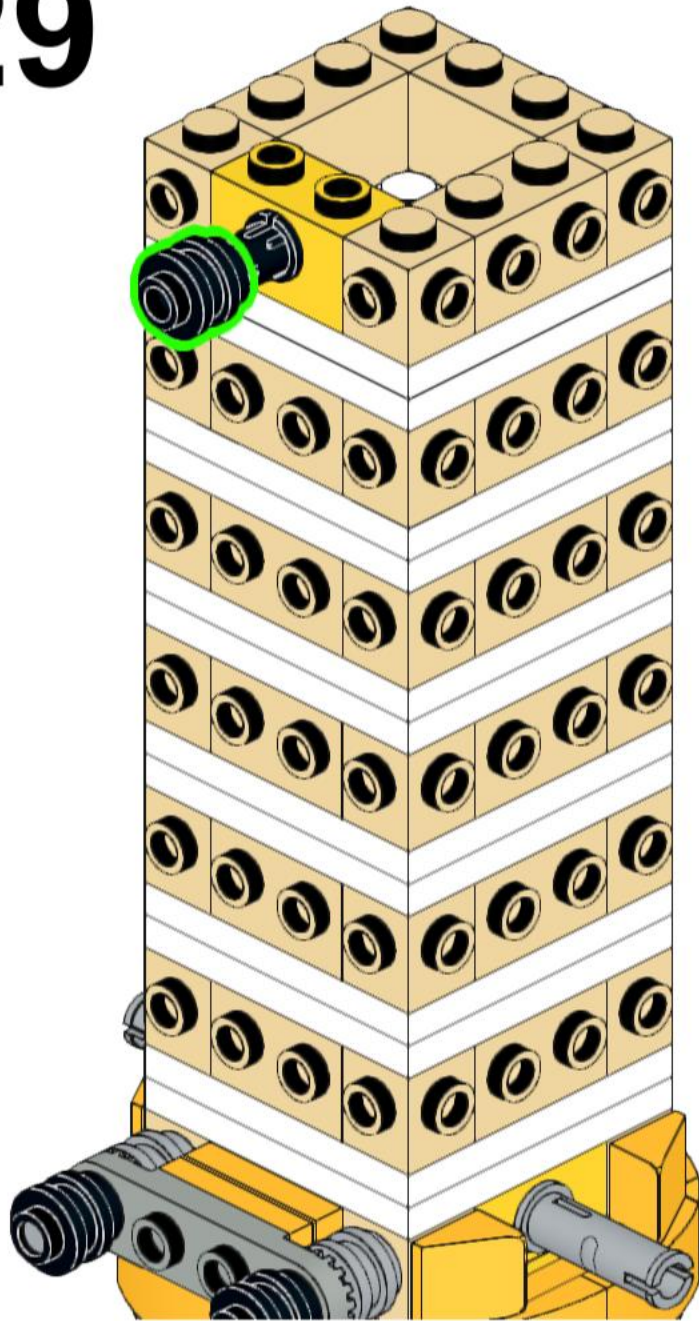
27



28

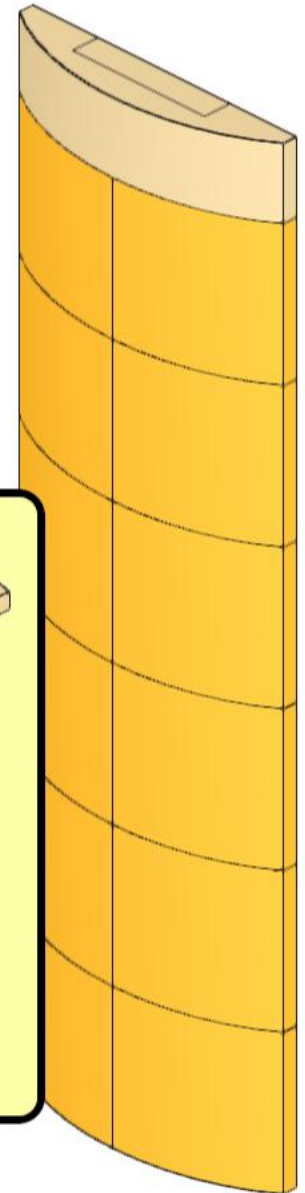
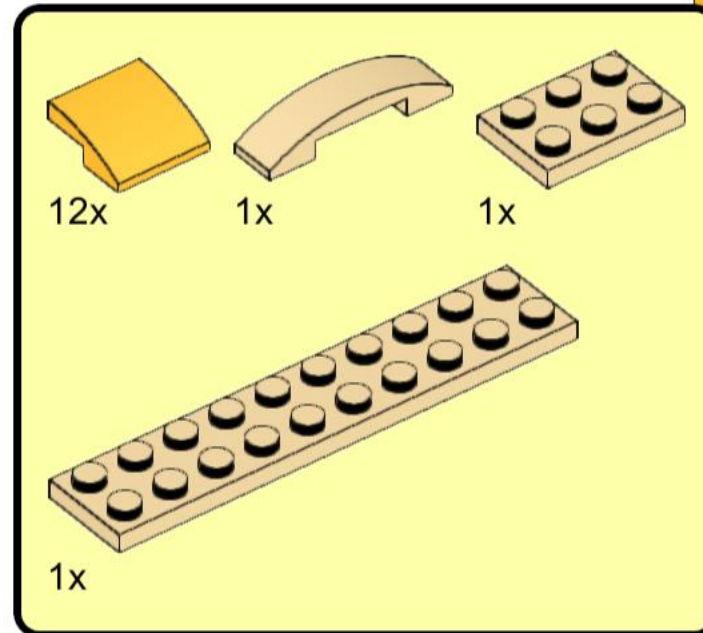
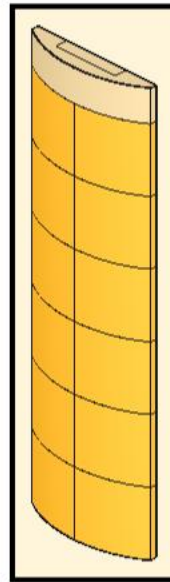


29

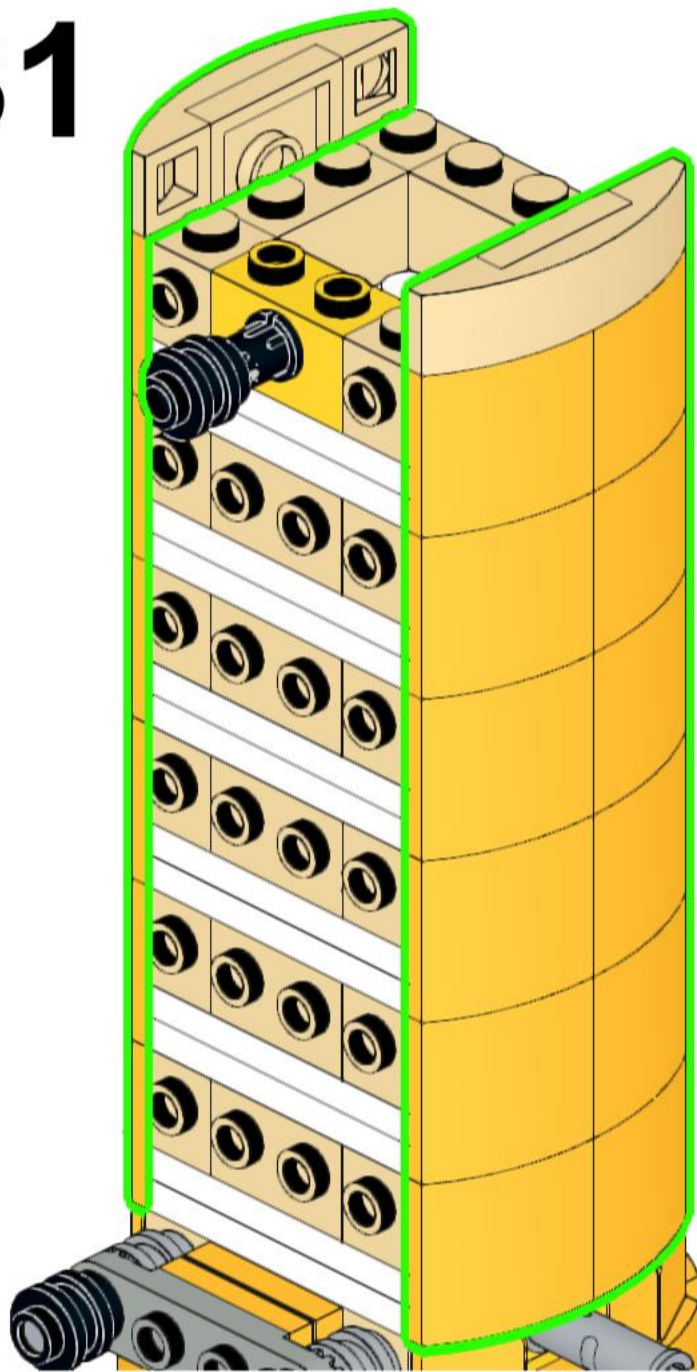


30

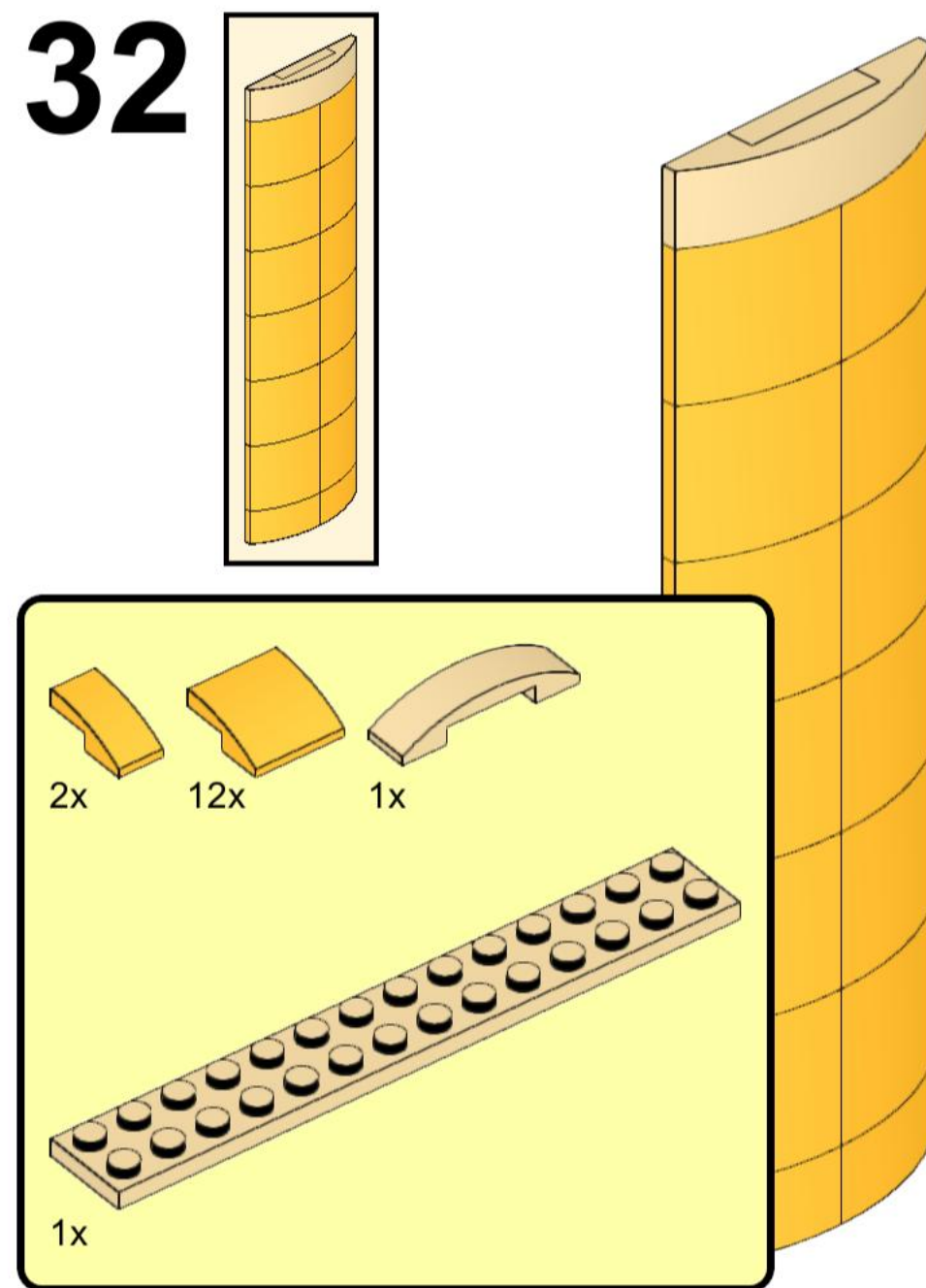
2x



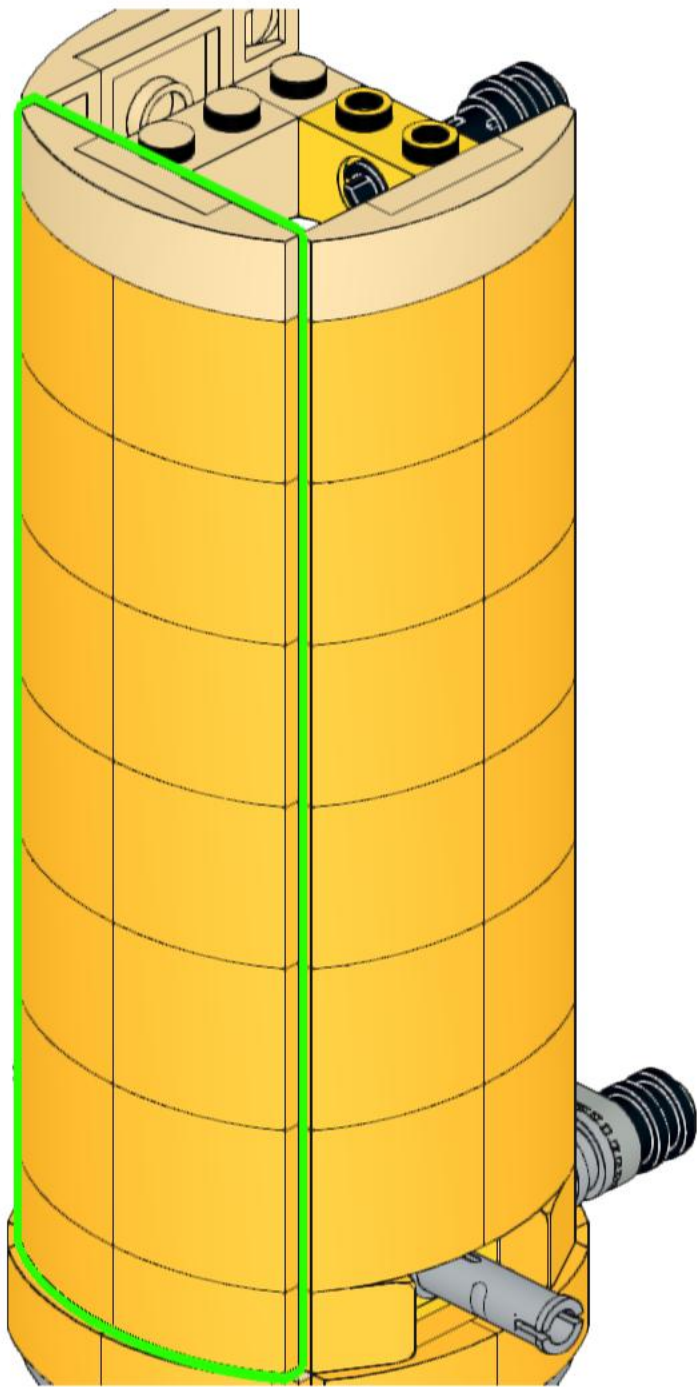
31



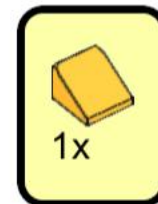
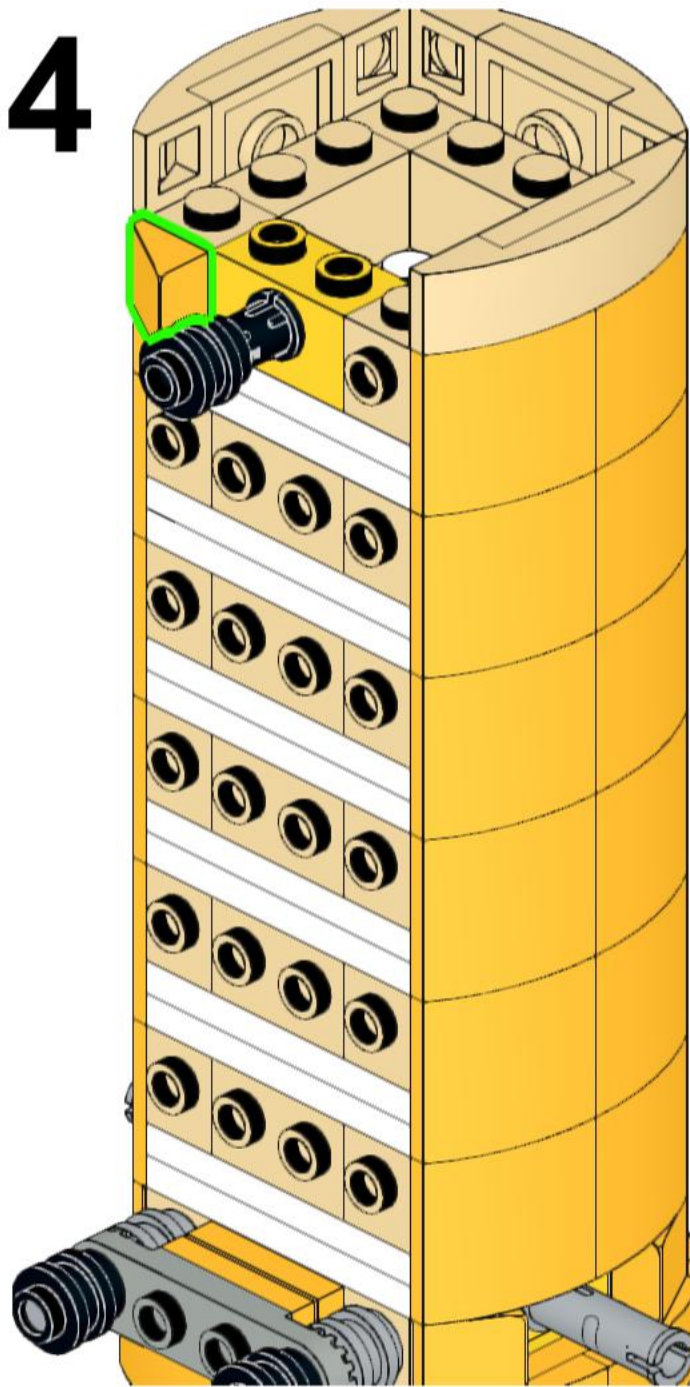
32



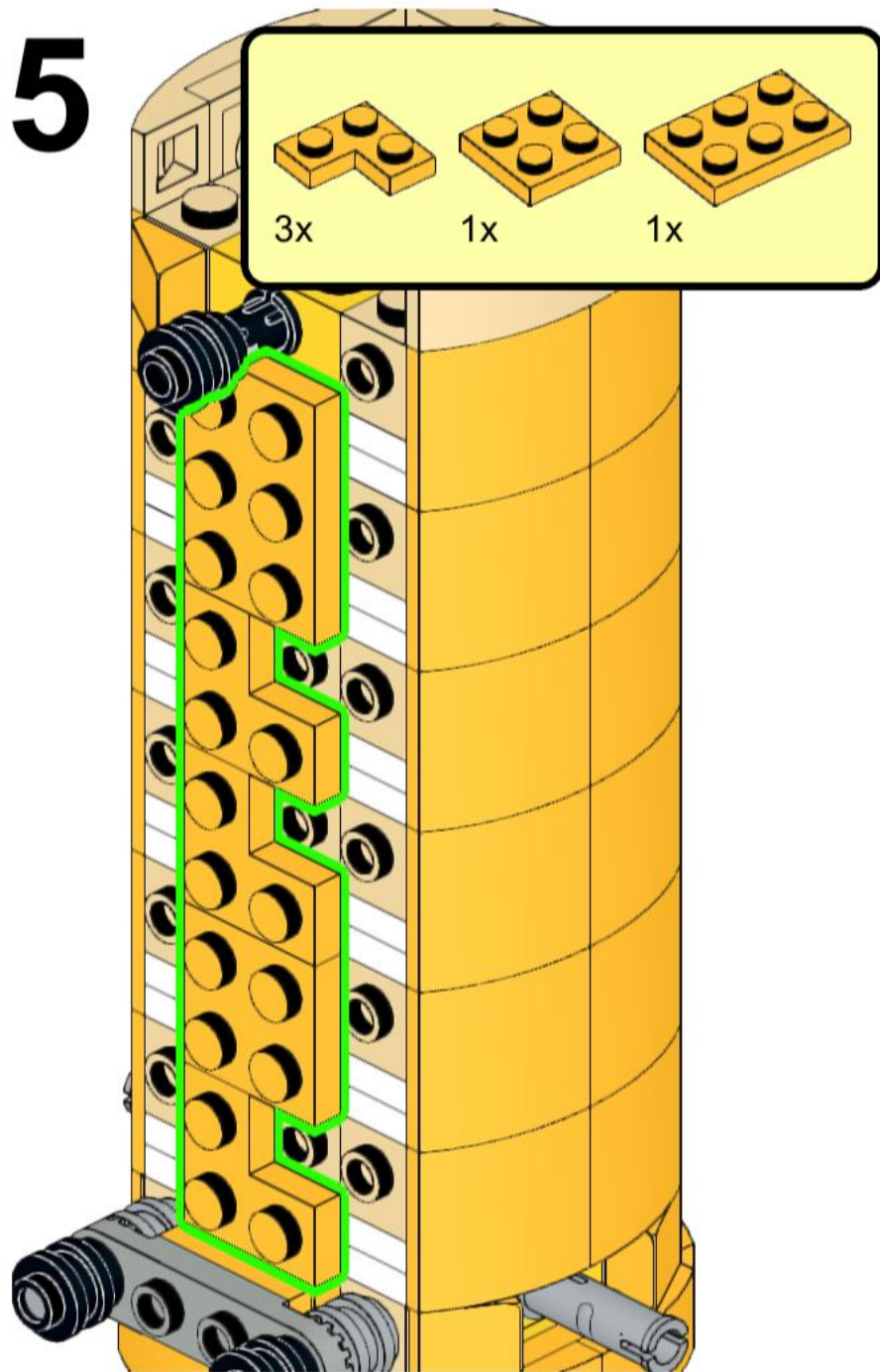
33



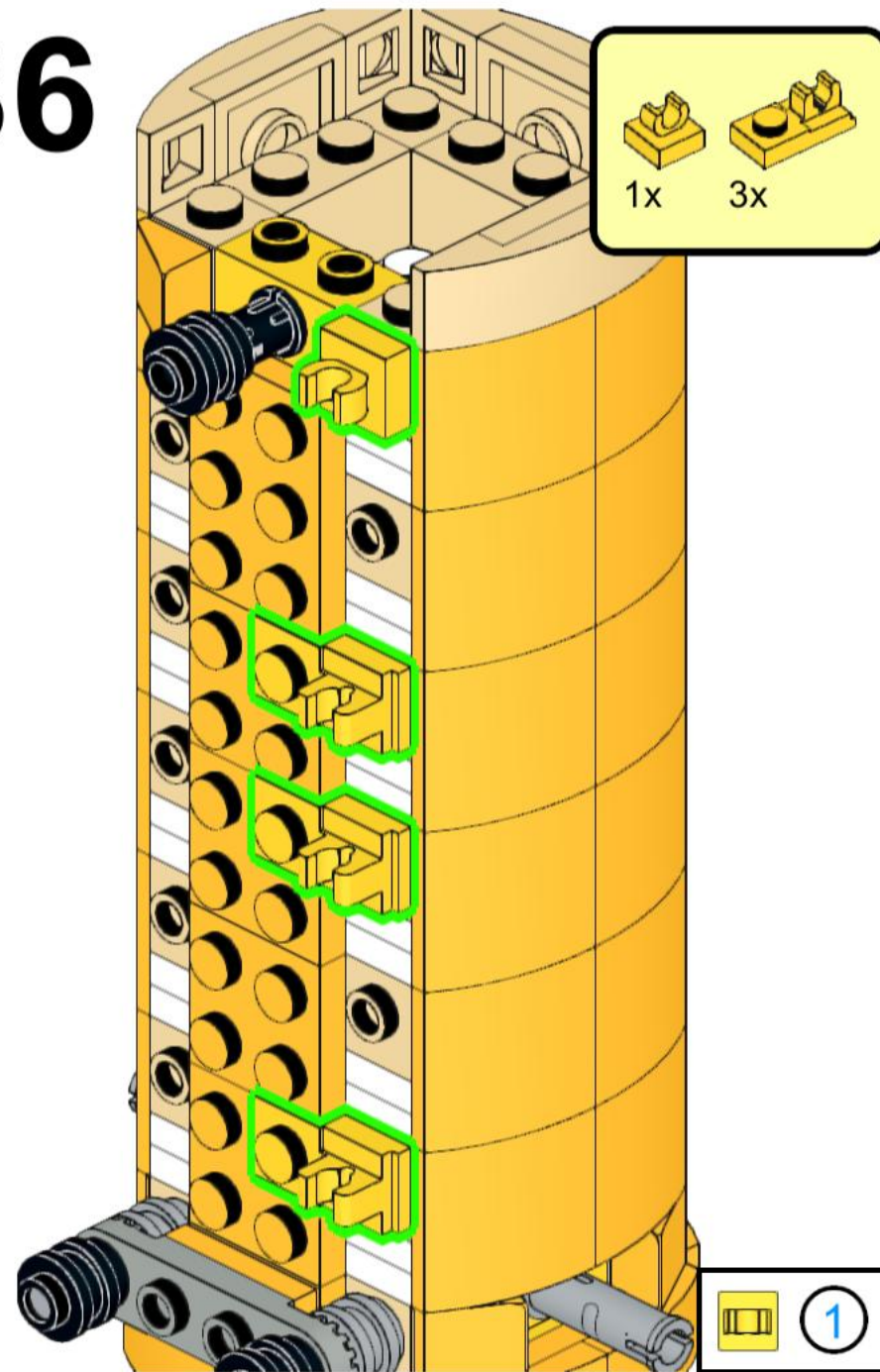
34



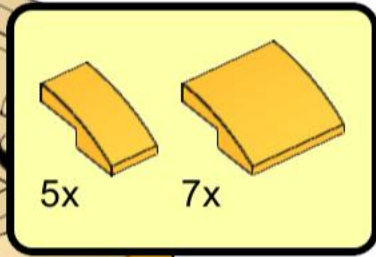
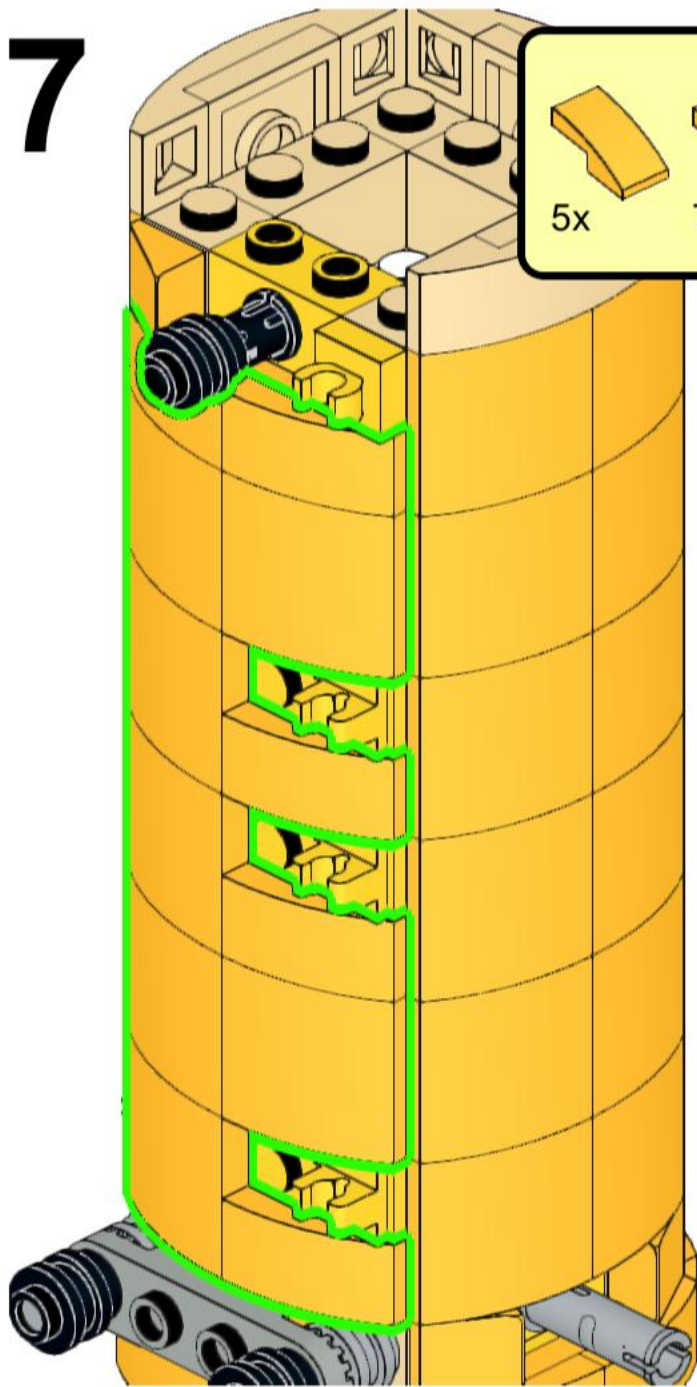
35



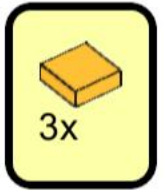
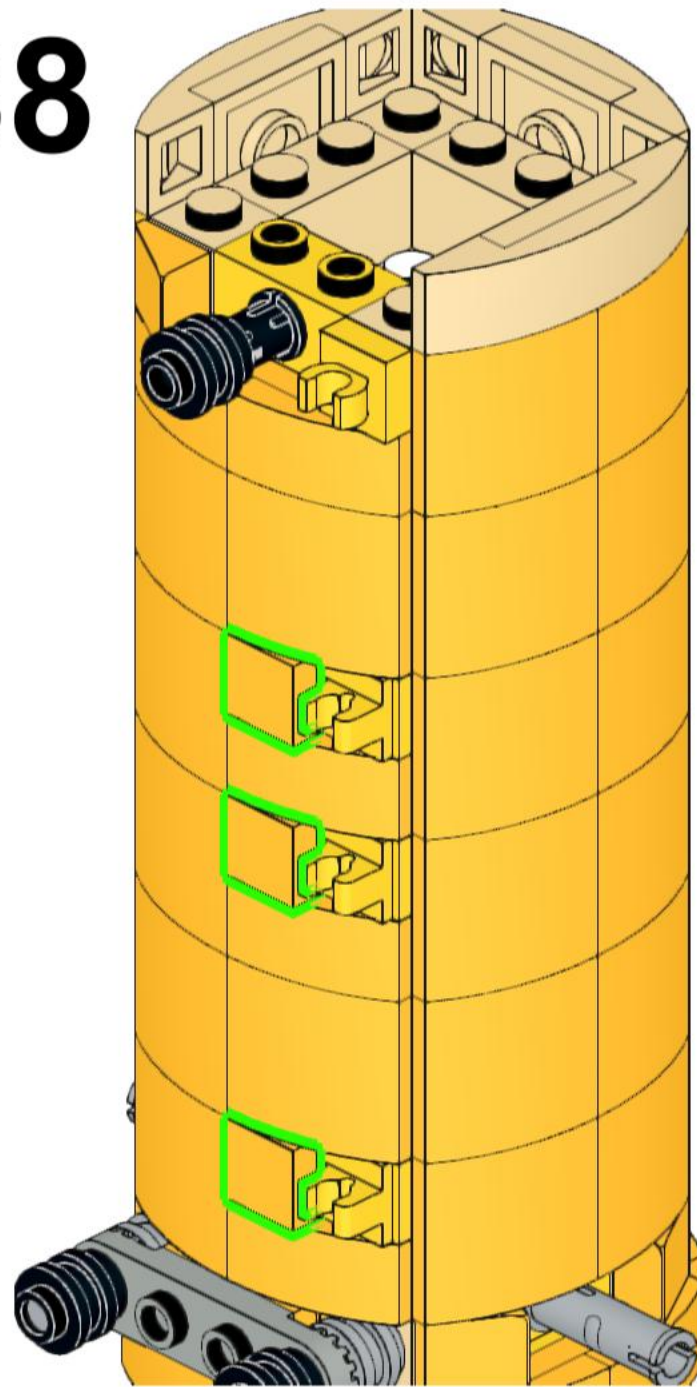
36



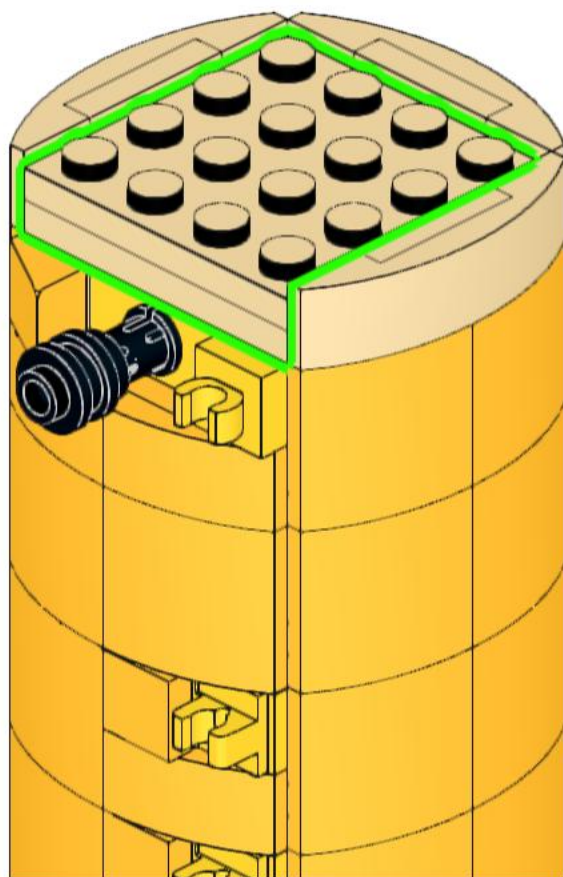
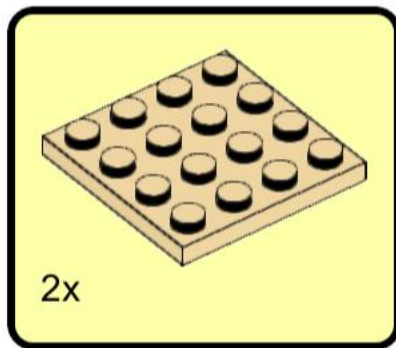
37



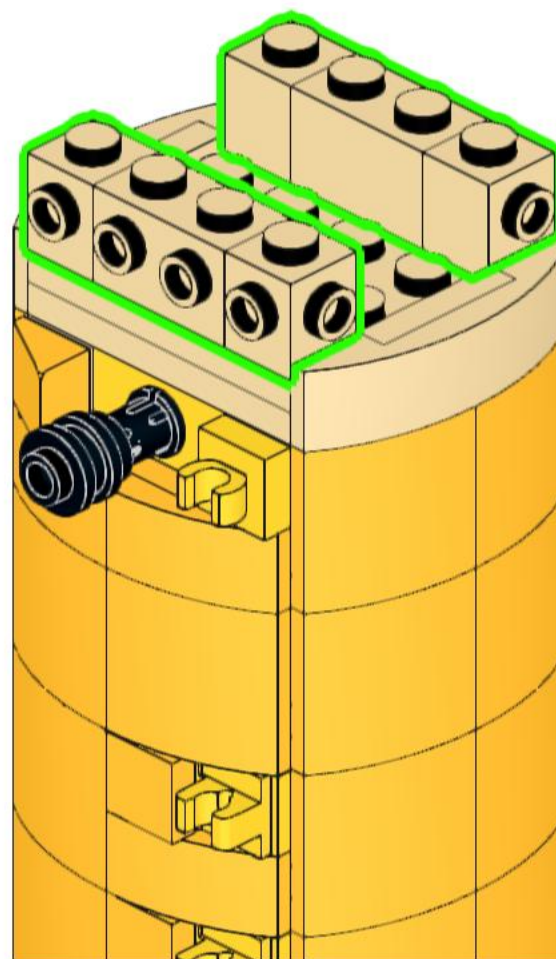
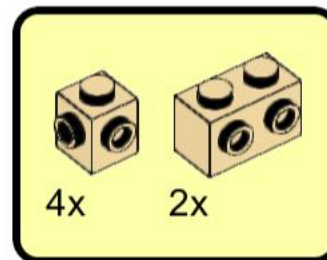
38



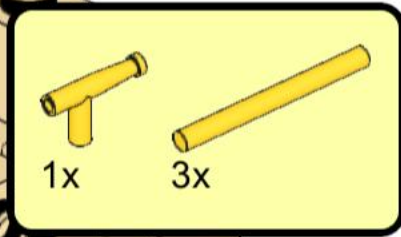
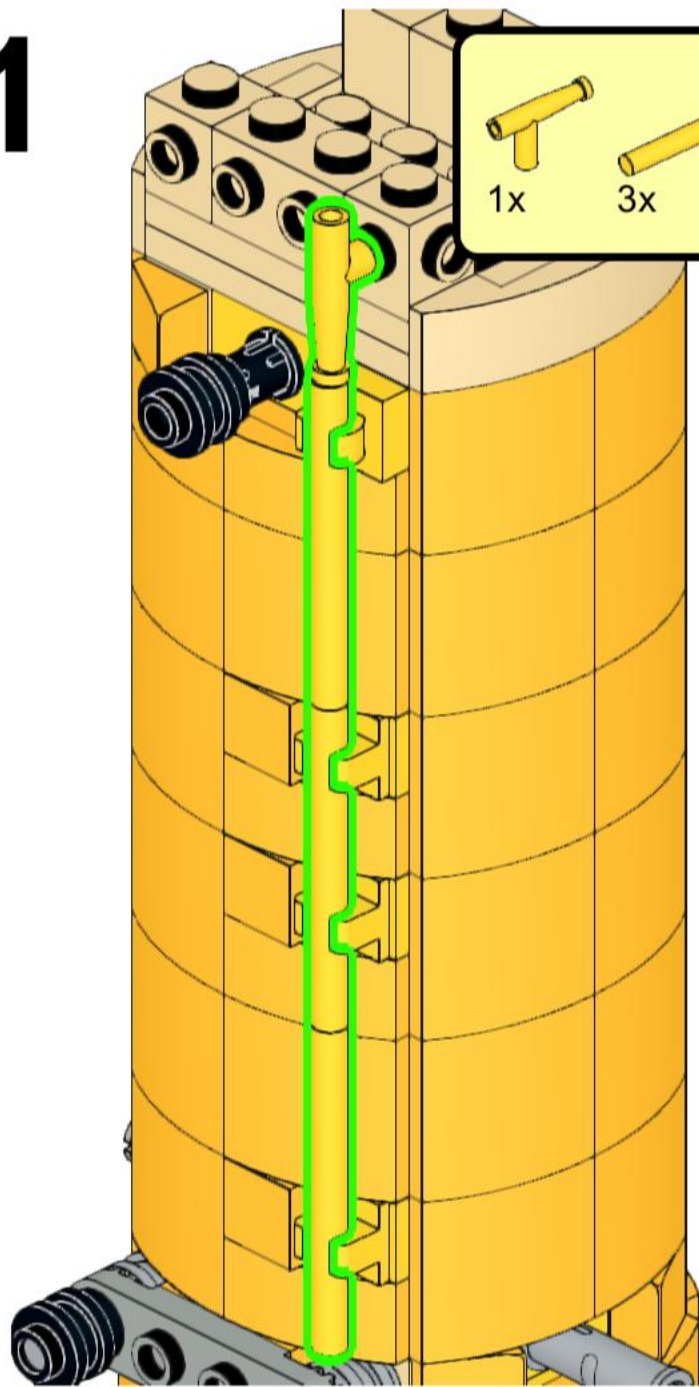
39



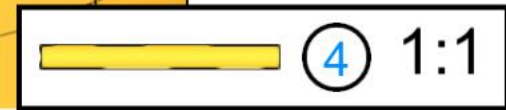
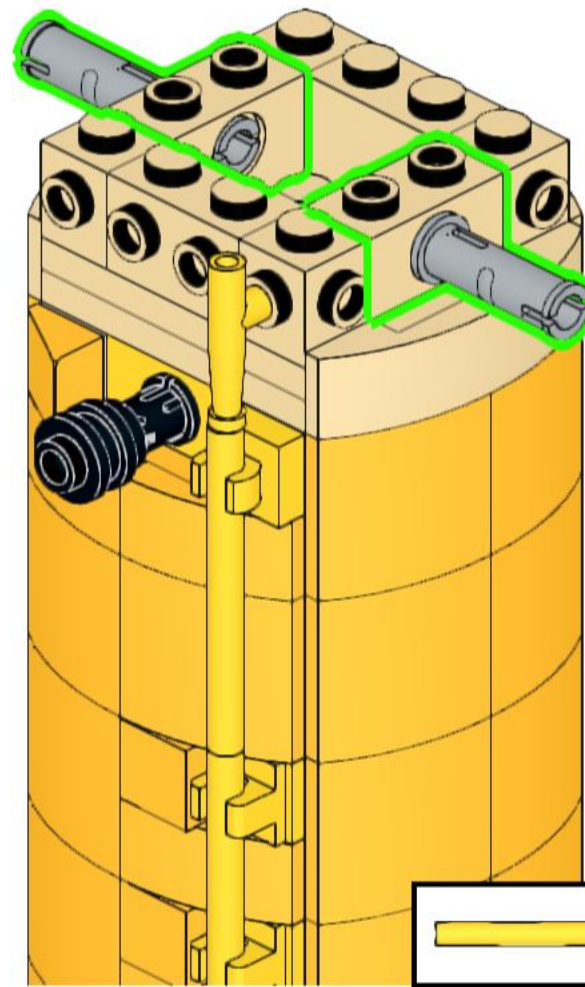
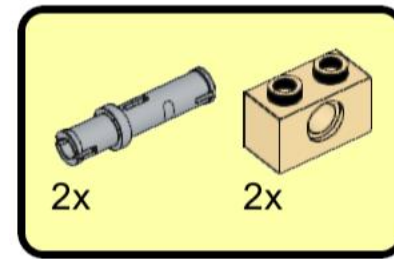
40



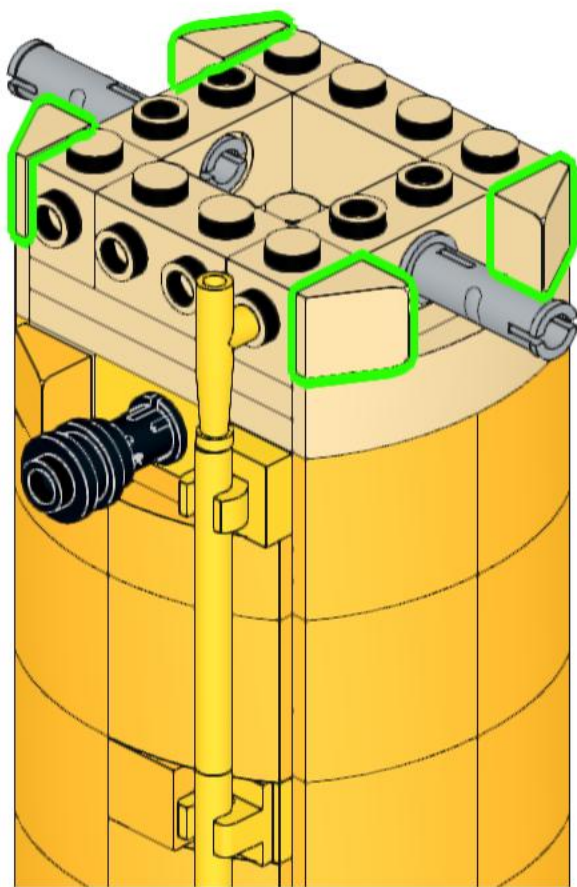
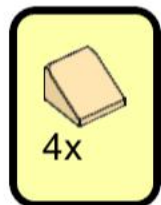
41



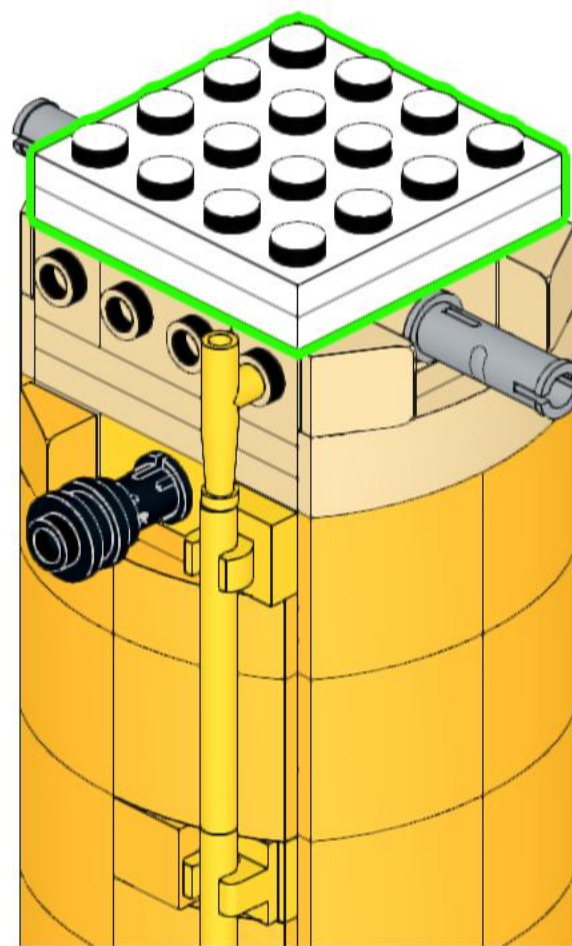
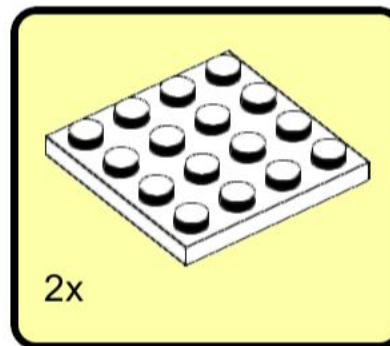
42



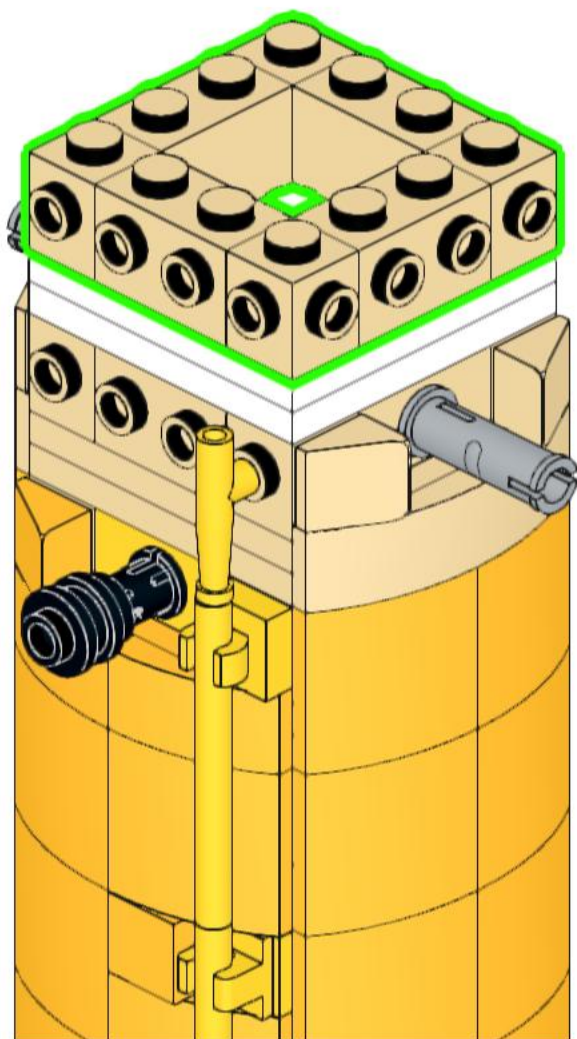
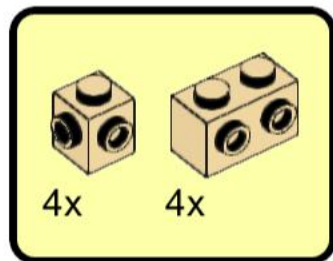
43



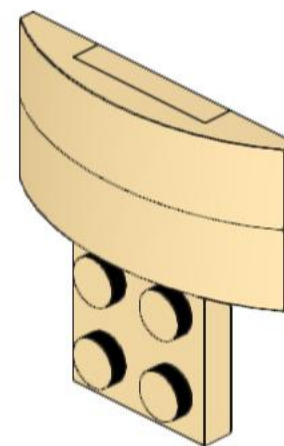
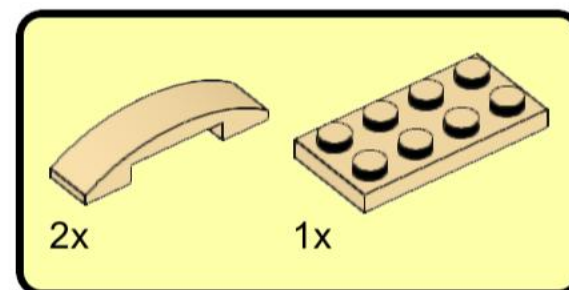
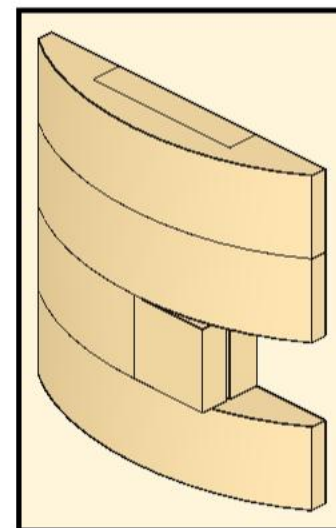
44



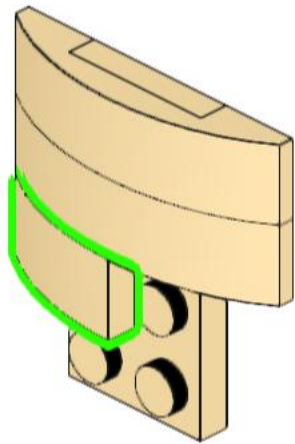
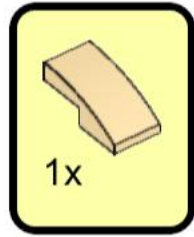
45



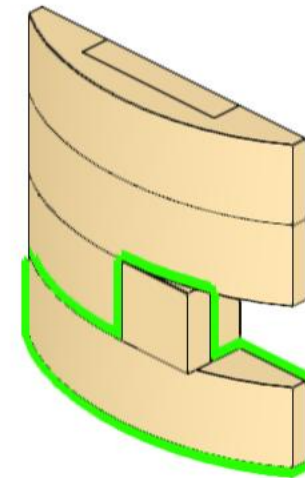
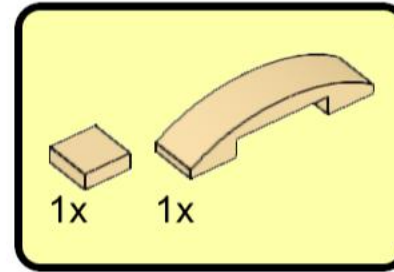
46



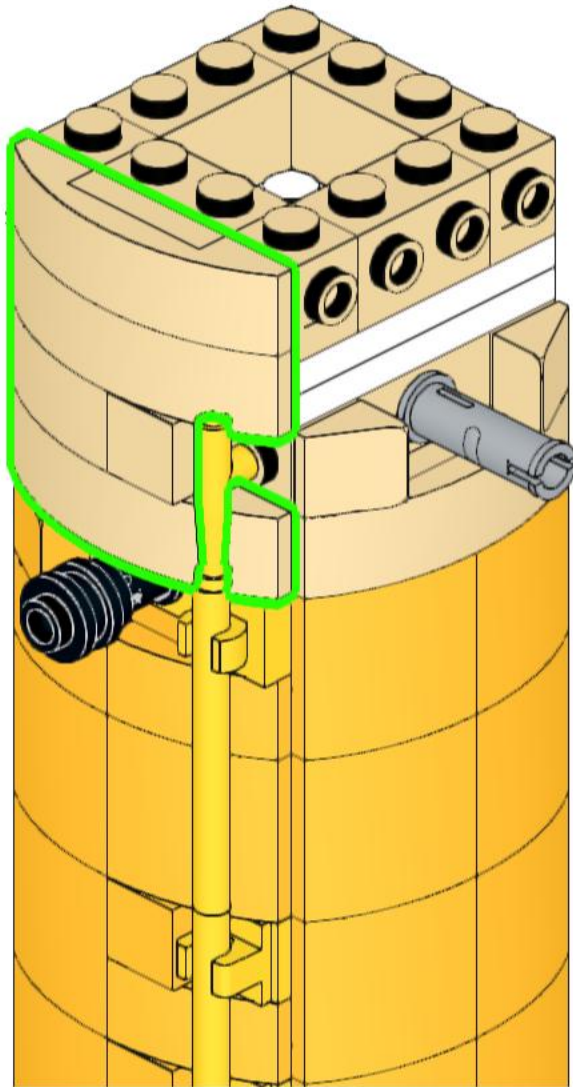
47



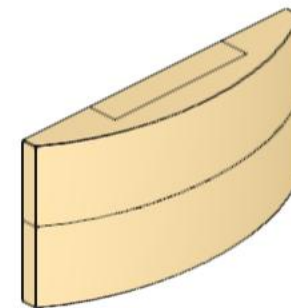
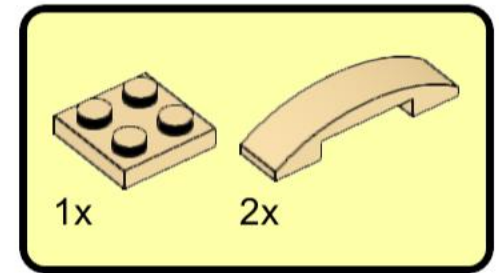
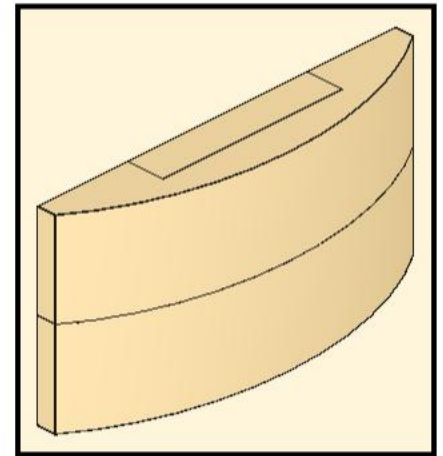
48



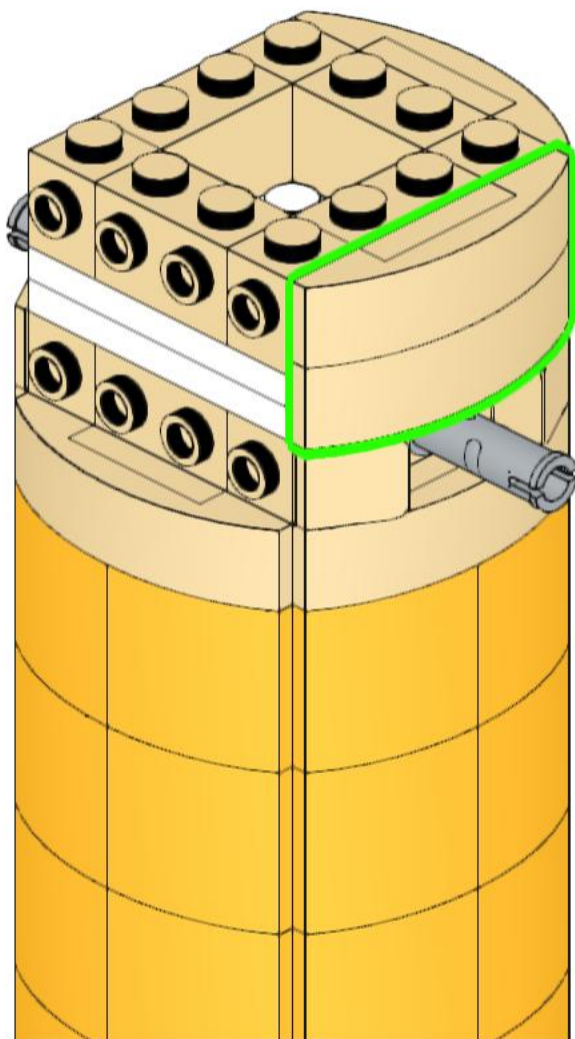
49



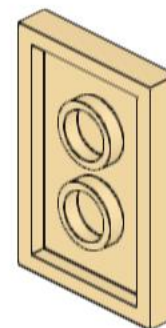
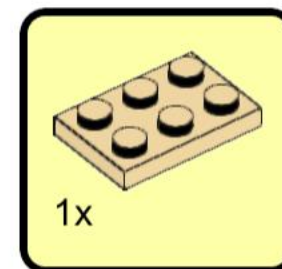
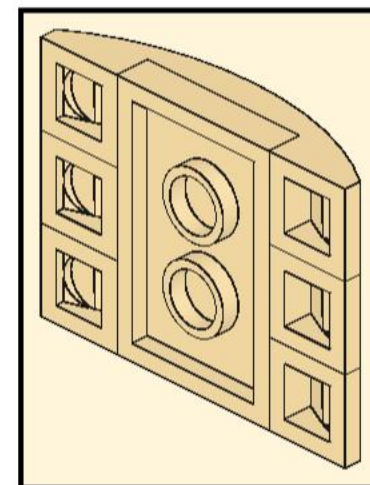
50



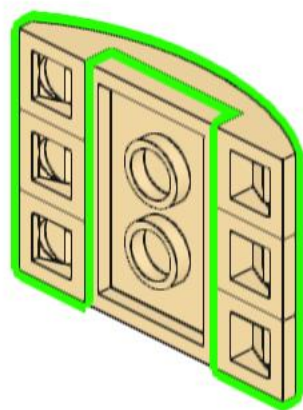
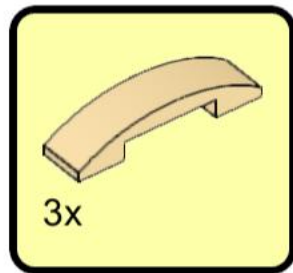
51



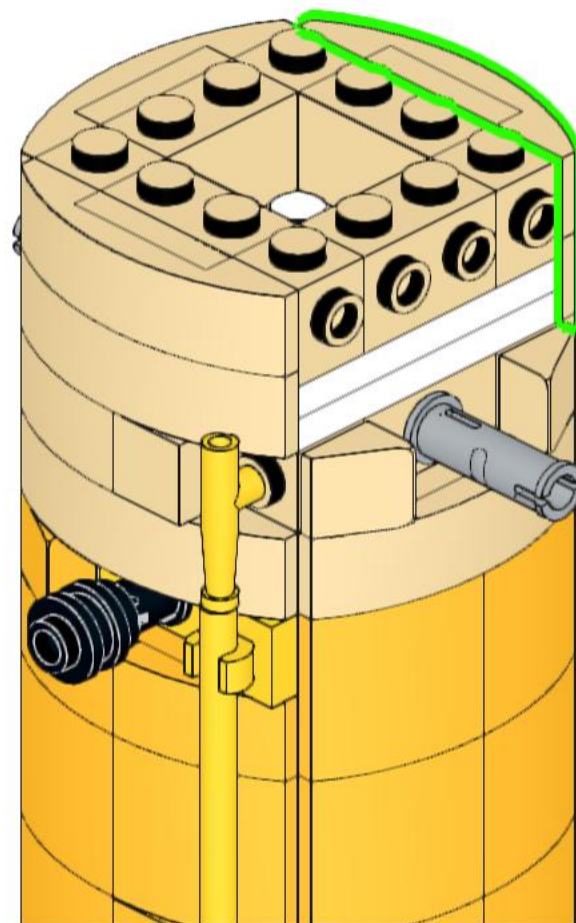
52



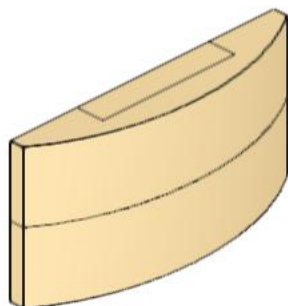
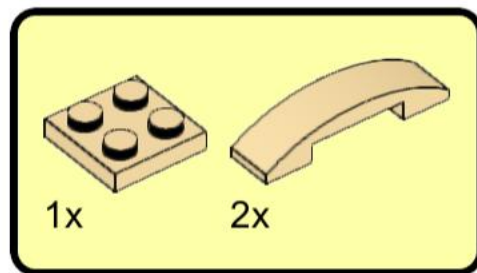
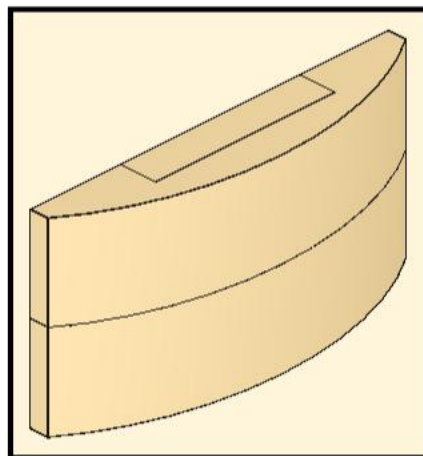
53



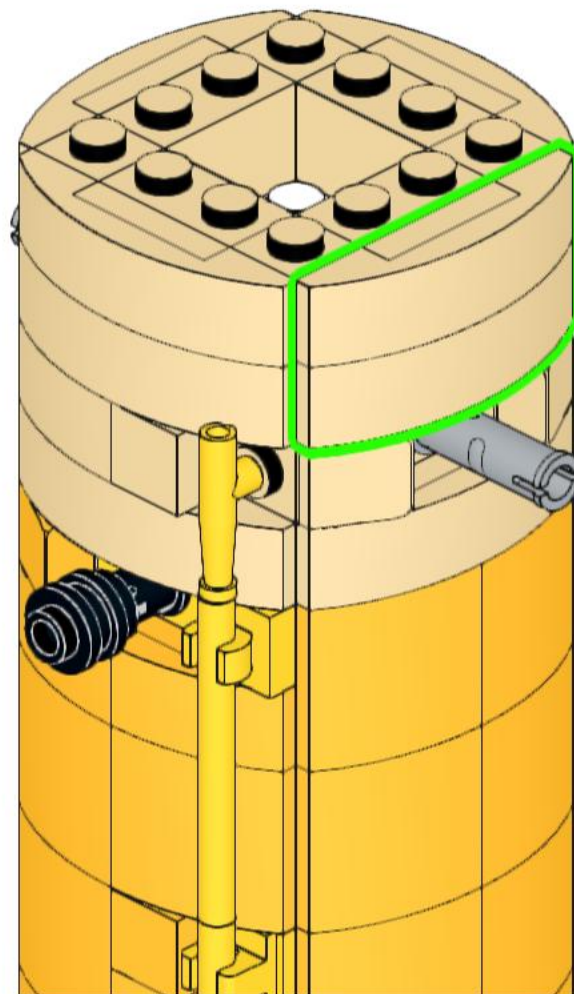
54



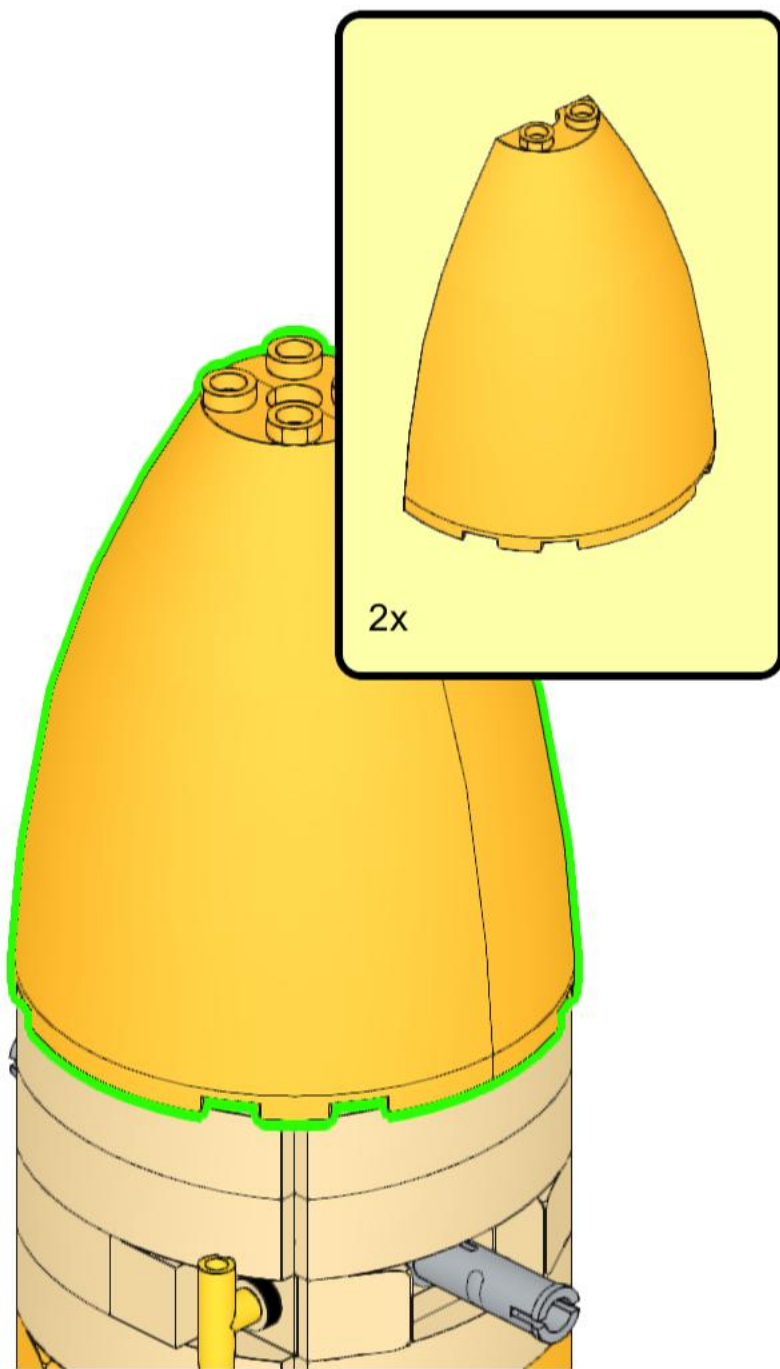
55



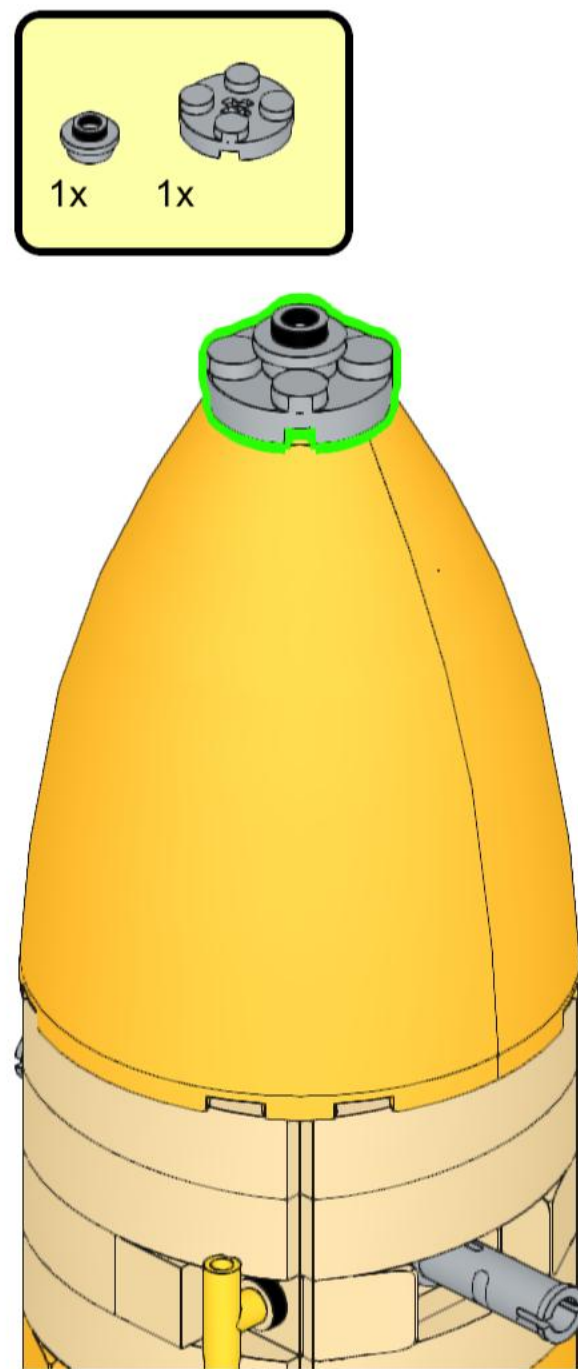
56



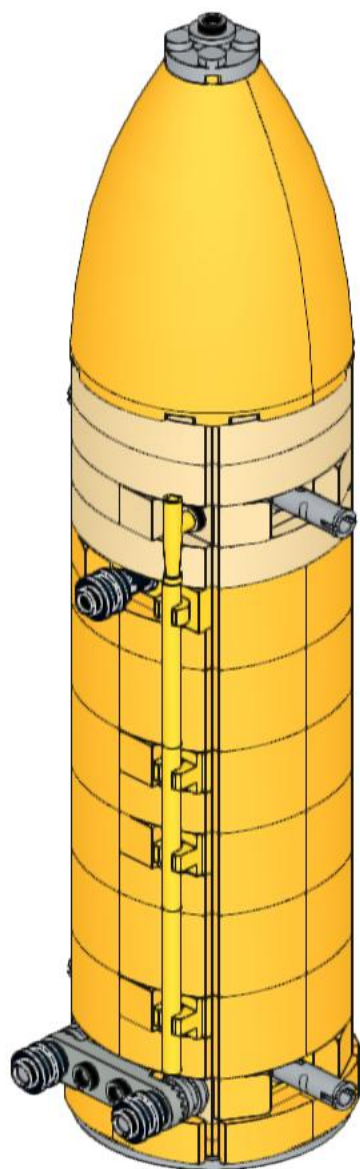
57



58



59





6x
85861, 11



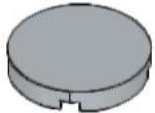
1x
2780, 11



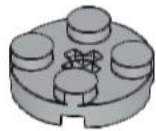
1x
4263, 9



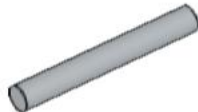
5x
85861, 86



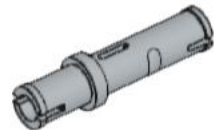
1x
14769, 86



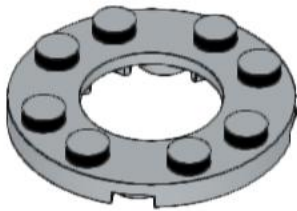
1x
4032, 86



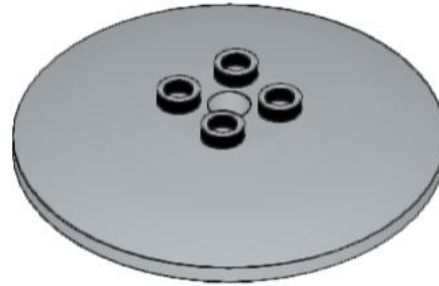
2x
87994, 86



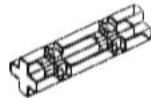
4x
32556, 86



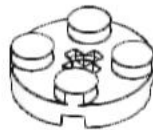
1x
11833, 86



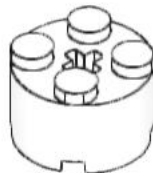
1x
44375a, 86



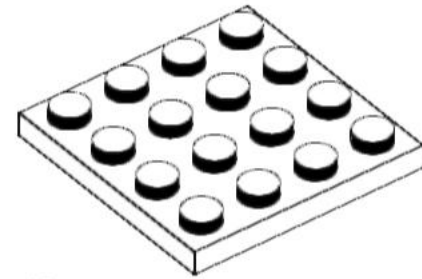
1x
32062, 1



3x
4032, 1



1x
3941, 1



14x
3031, 1



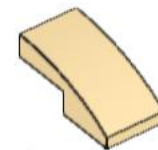
1x
3070b, 2



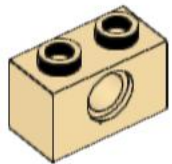
4x
54200, 2



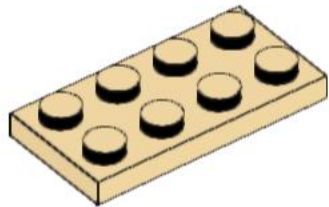
36x
26604, 2



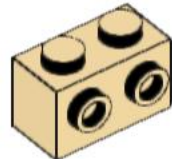
1x
11477, 2



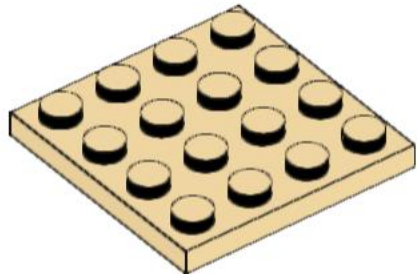
2x
3700, 2



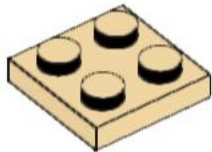
1x
3020, 2



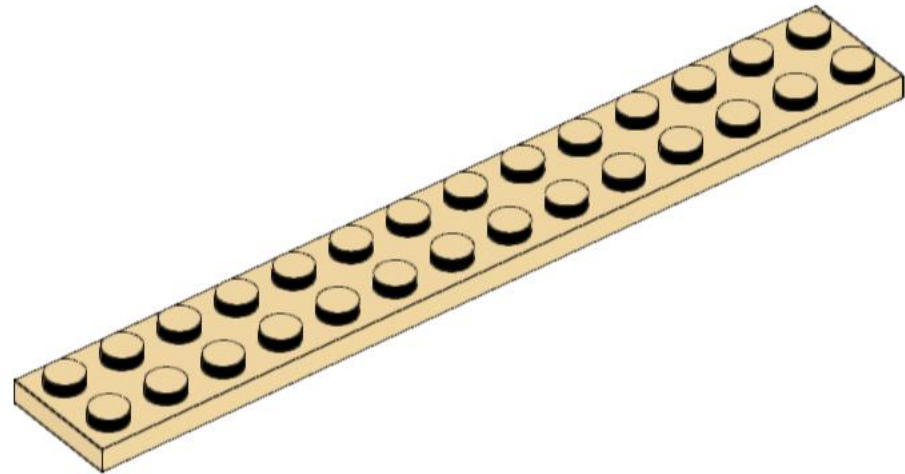
31x
11211, 2



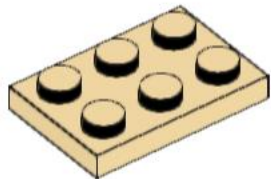
2x
3031, 2



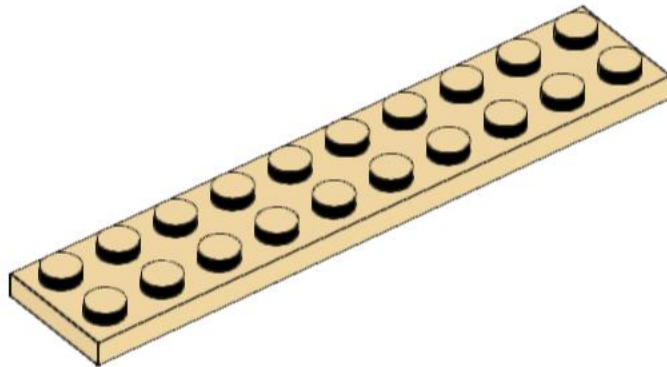
2x
3022, 2



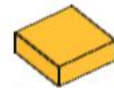
1x
91988, 2



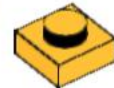
3x
3021, 2



2x
3832, 2



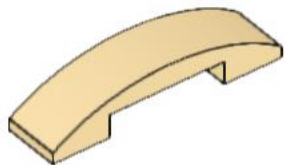
3x
3070b, 110



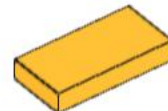
8x
3024, 110



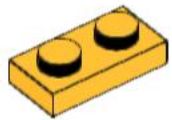
5x
54200, 110



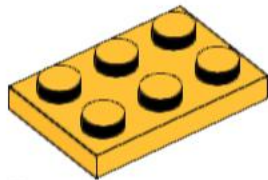
13x
93273, 2



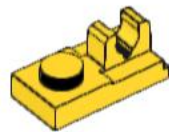
1x
3069b, 110



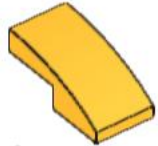
9x
3023, 110



1x
3021, 110



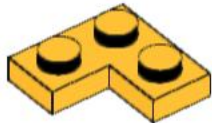
3x
92280, 3



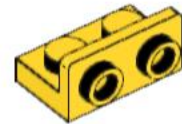
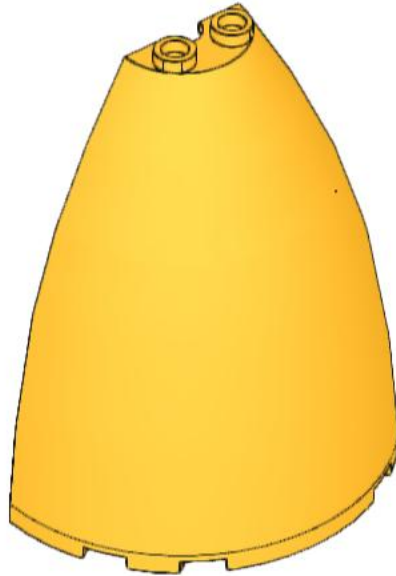
15x
11477, 110



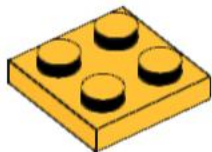
1x
194, 3



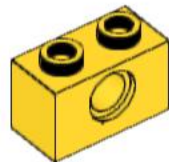
3x
2420, 110



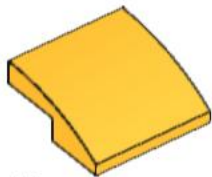
4x
99780, 3



1x
3022, 110



3x
3700, 3

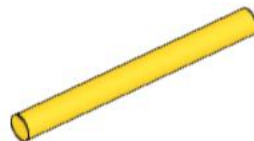


43x
15068, 110

2x
18909, 110



1x
15712, 3



3x
30374, 3