



Bauanleitung

**Building
Instructions**

**NASA
Space Shuttle**

**External Tank
(weiß / white)**

Maßstab

1:220

Scale

Januar

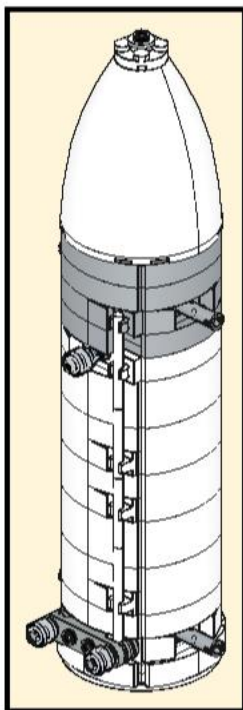
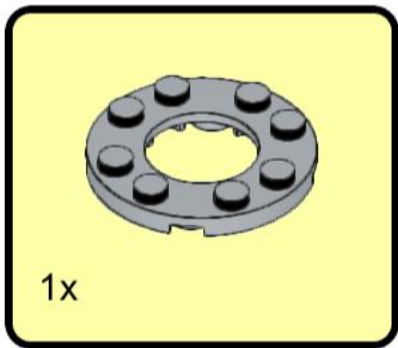
2021

January

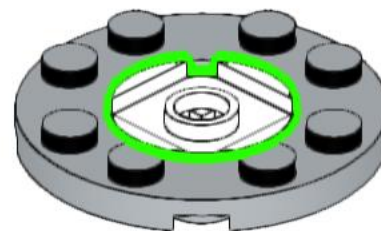
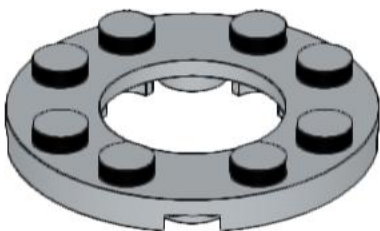
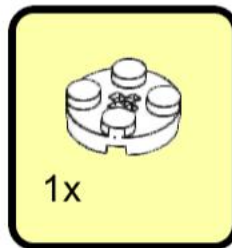
© 2021 Harald Kränzel



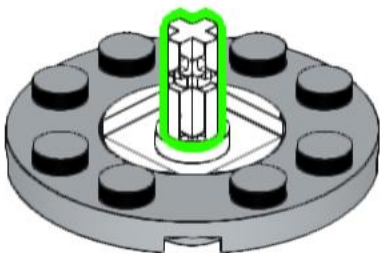
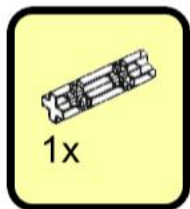
1



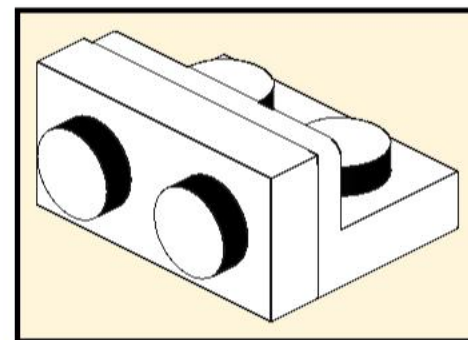
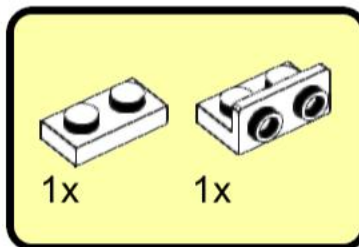
2



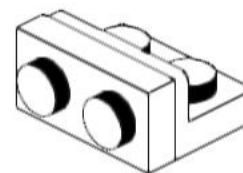
3



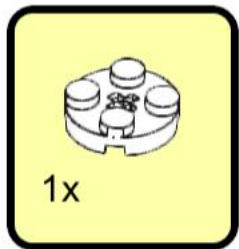
4



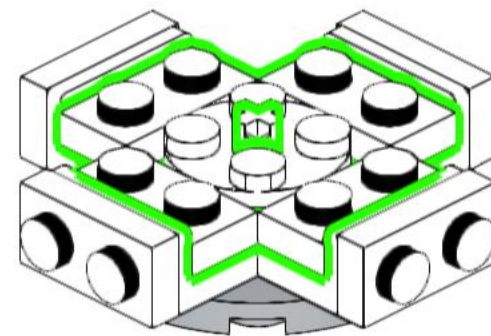
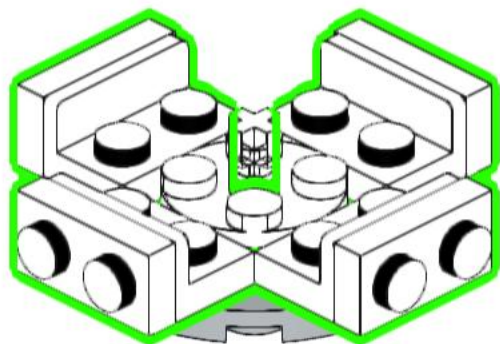
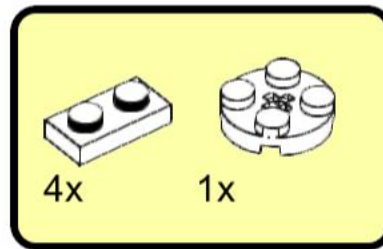
4x



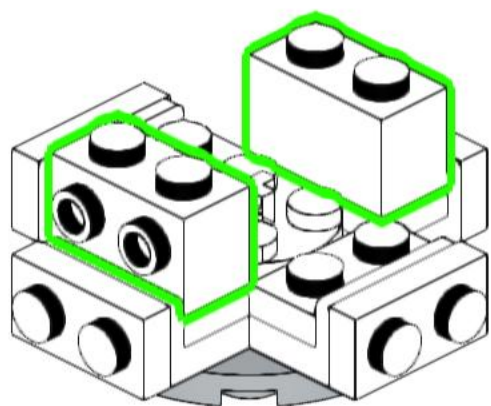
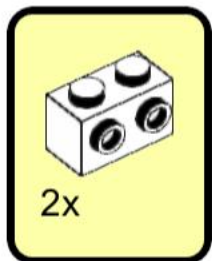
5



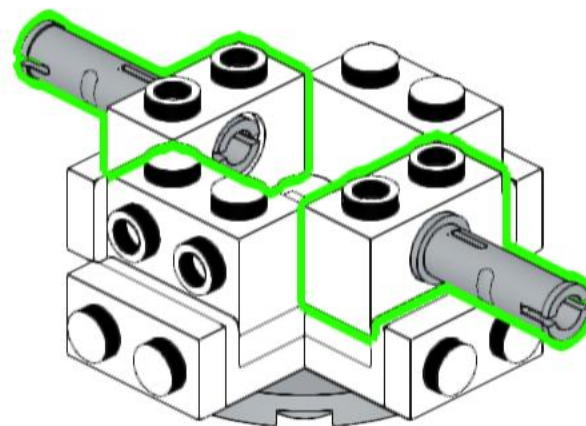
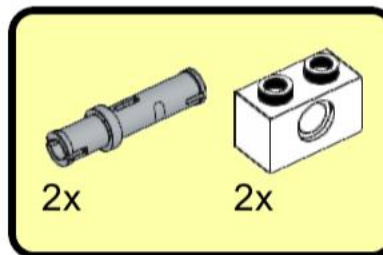
6



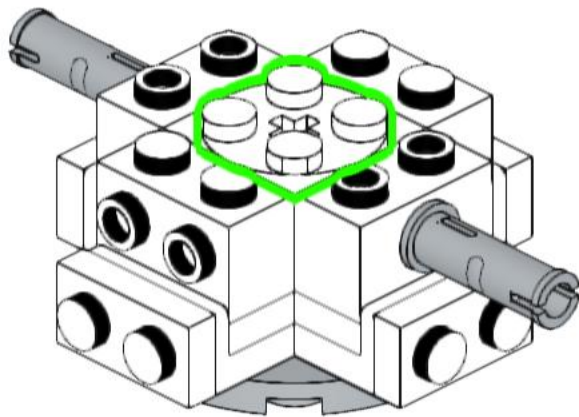
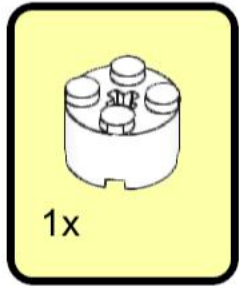
7



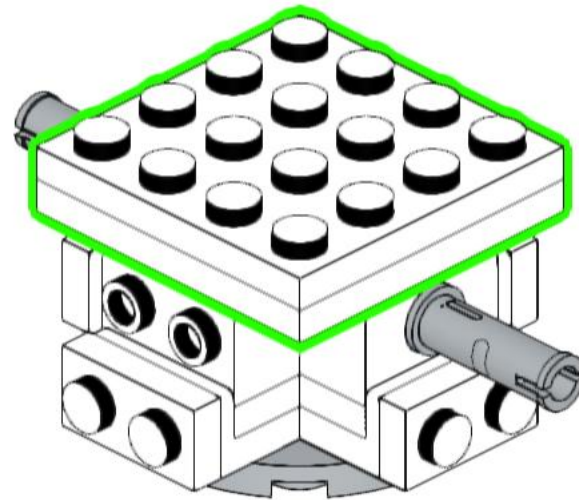
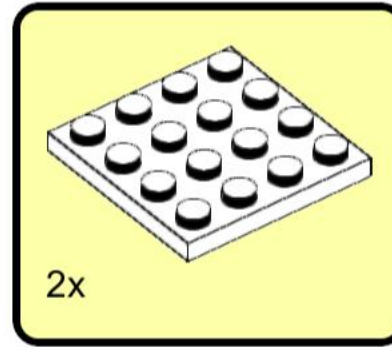
8



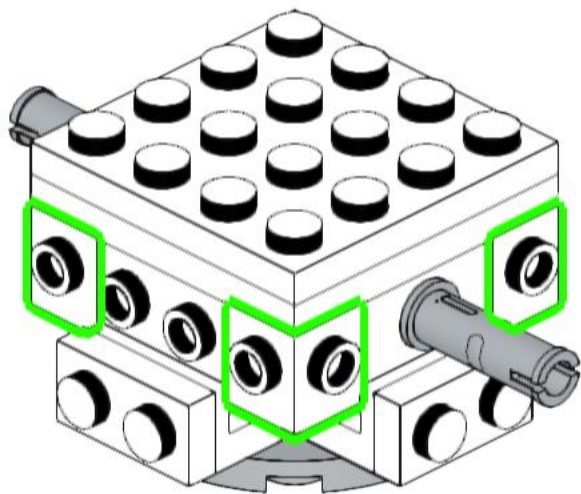
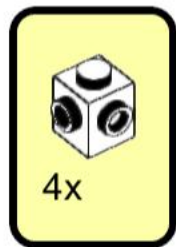
9



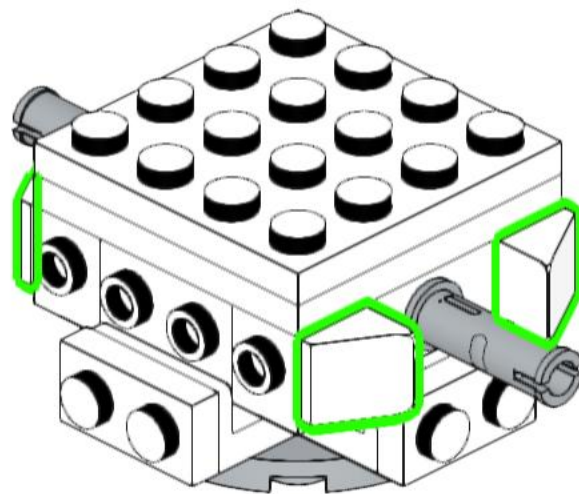
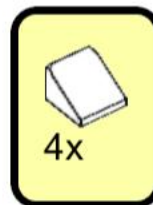
10



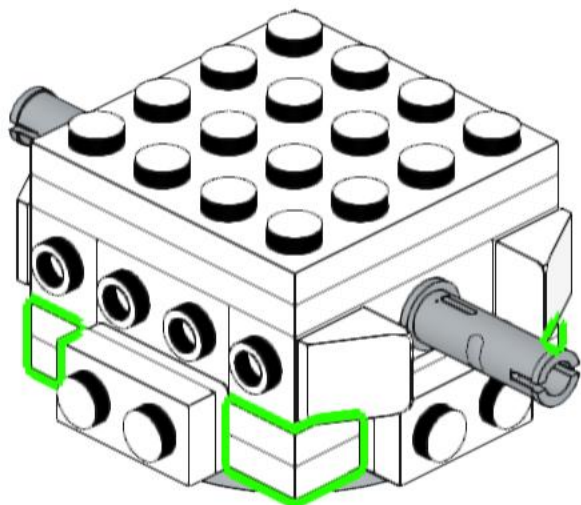
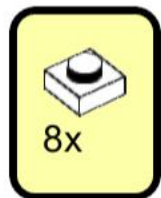
11



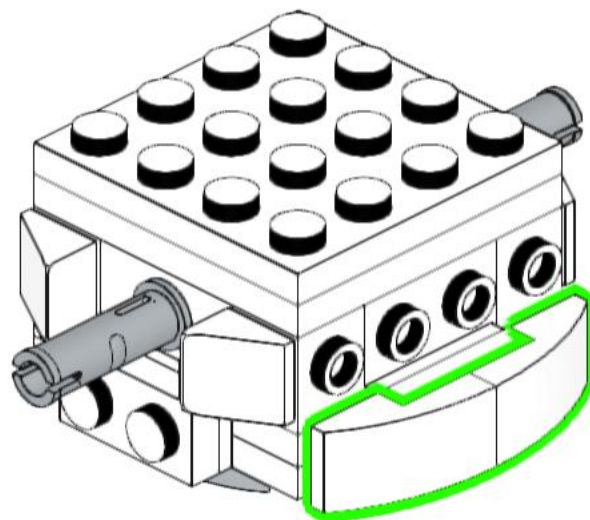
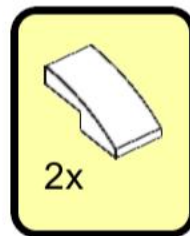
12



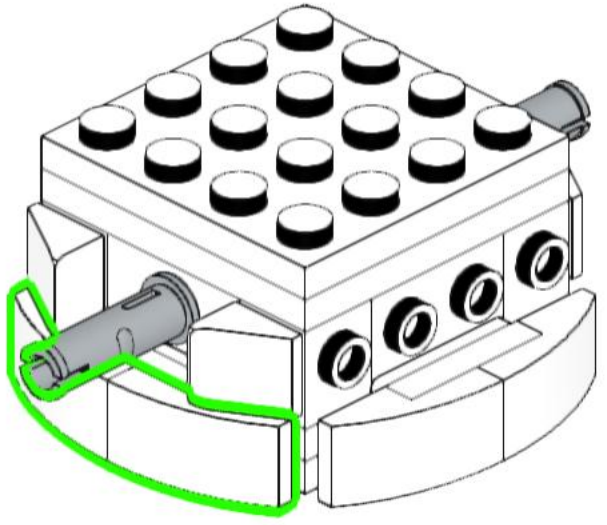
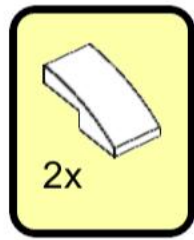
13



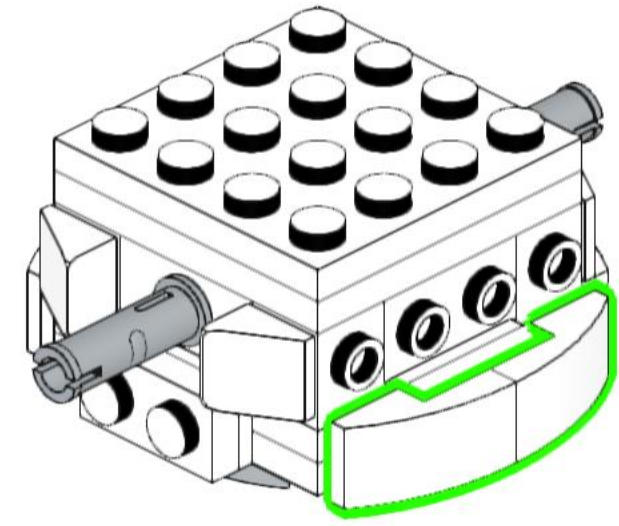
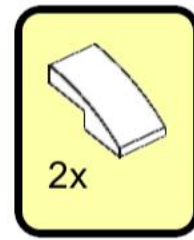
14



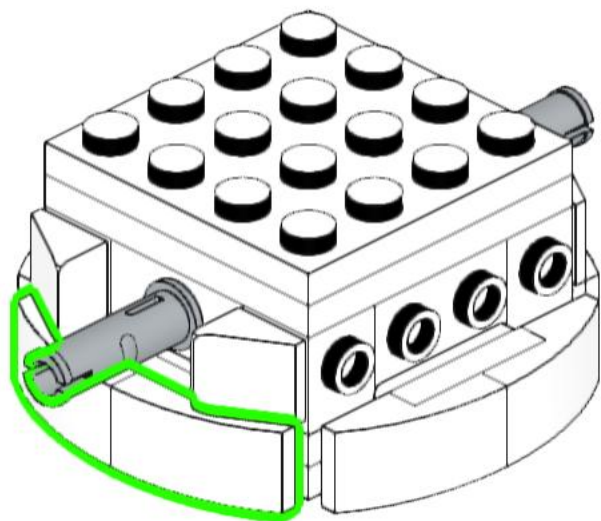
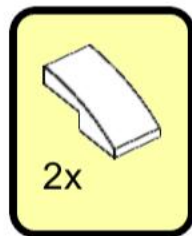
15



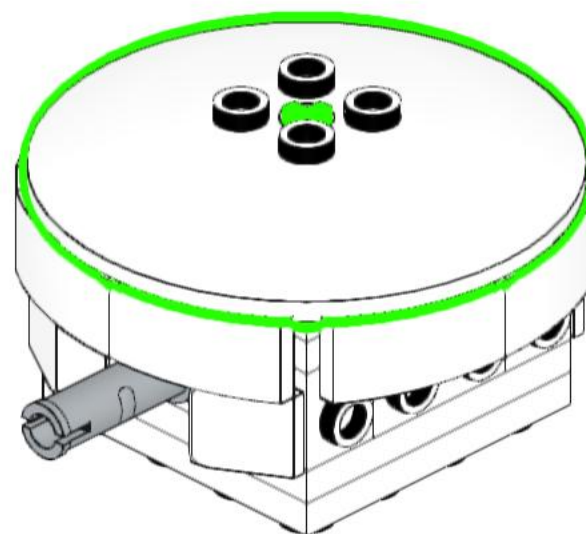
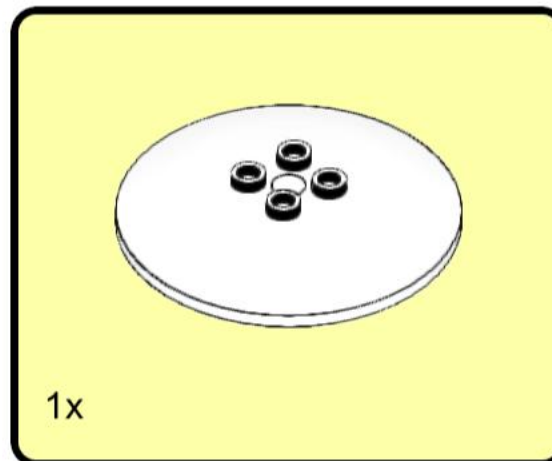
16



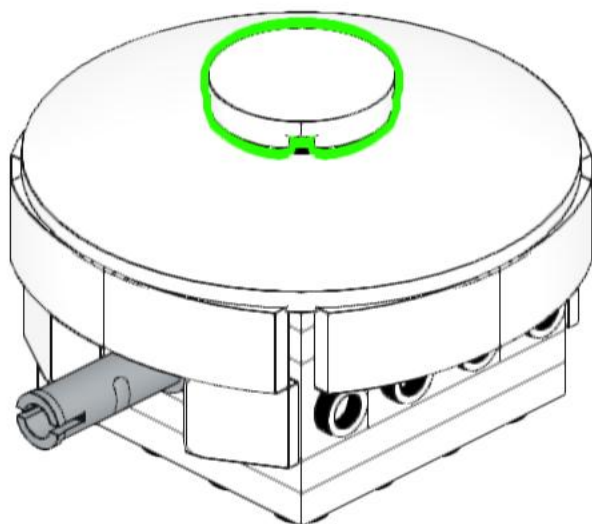
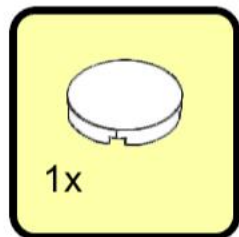
17



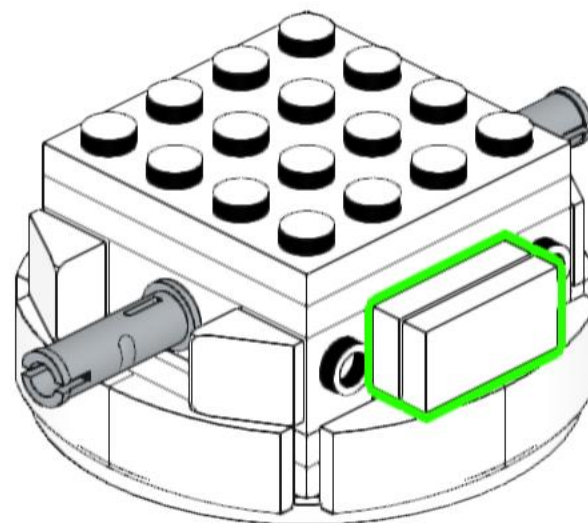
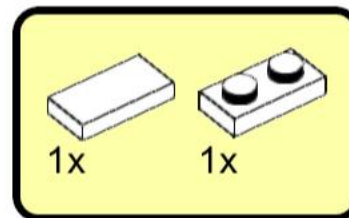
18



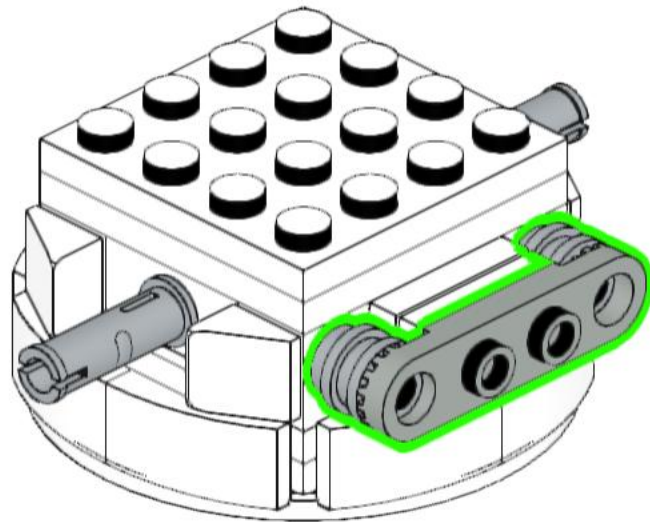
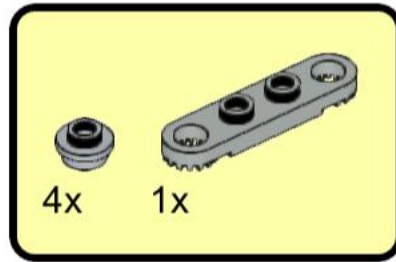
19



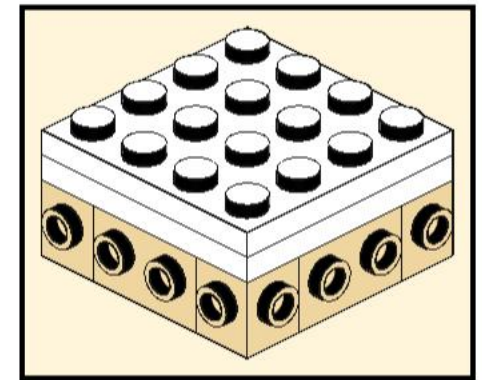
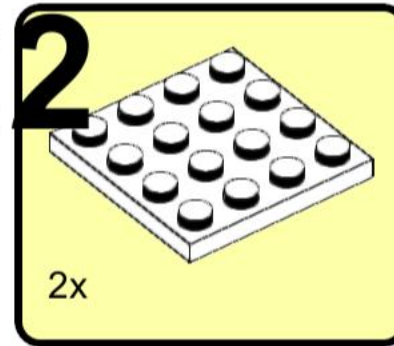
20



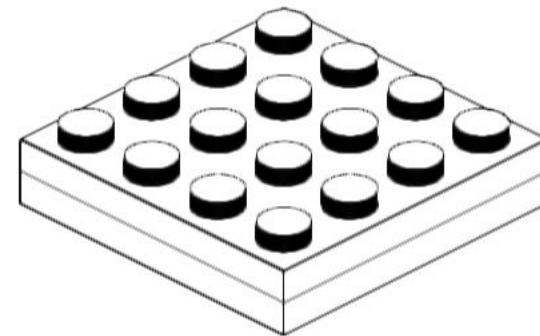
21



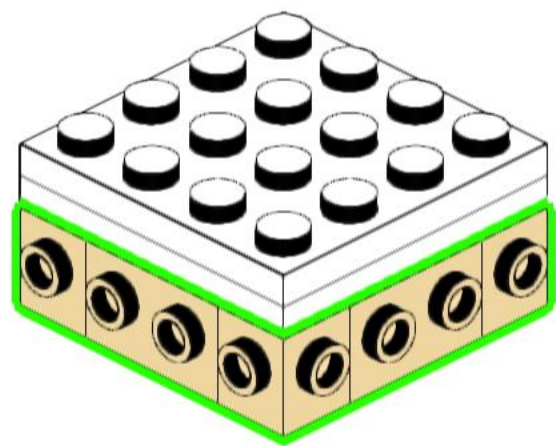
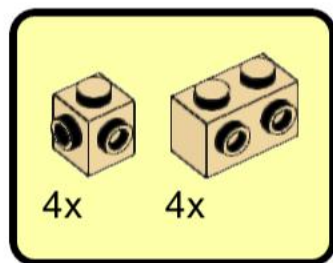
22



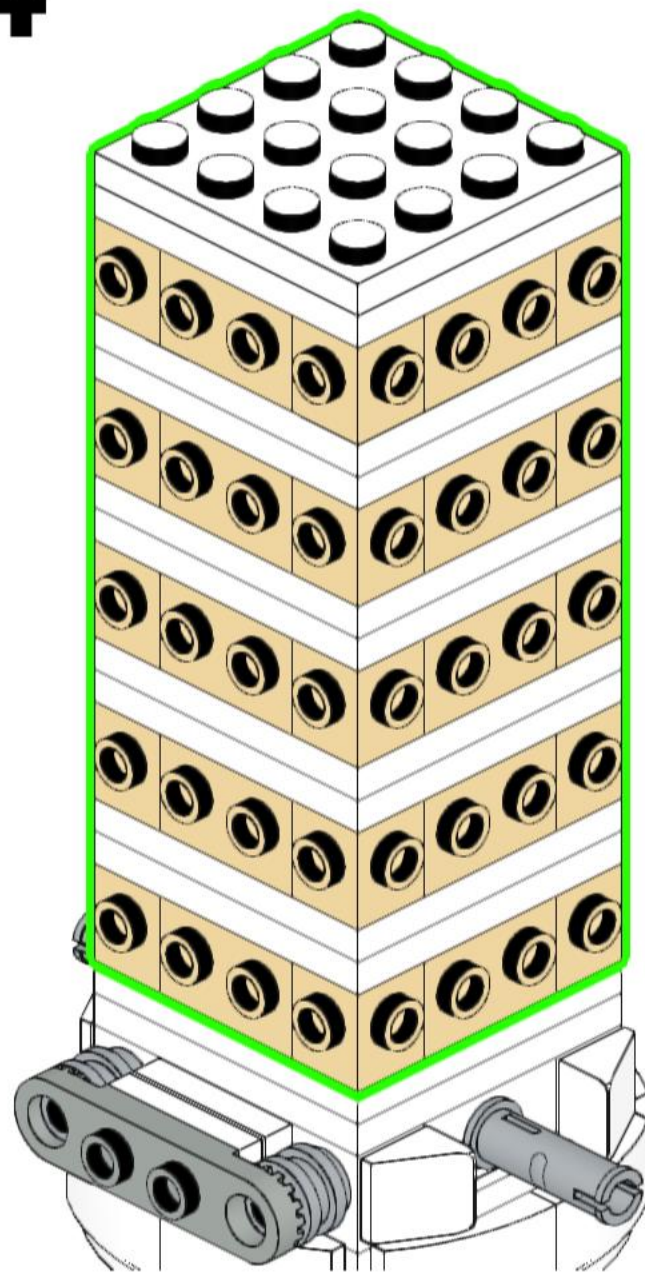
5x



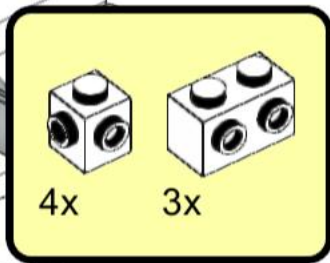
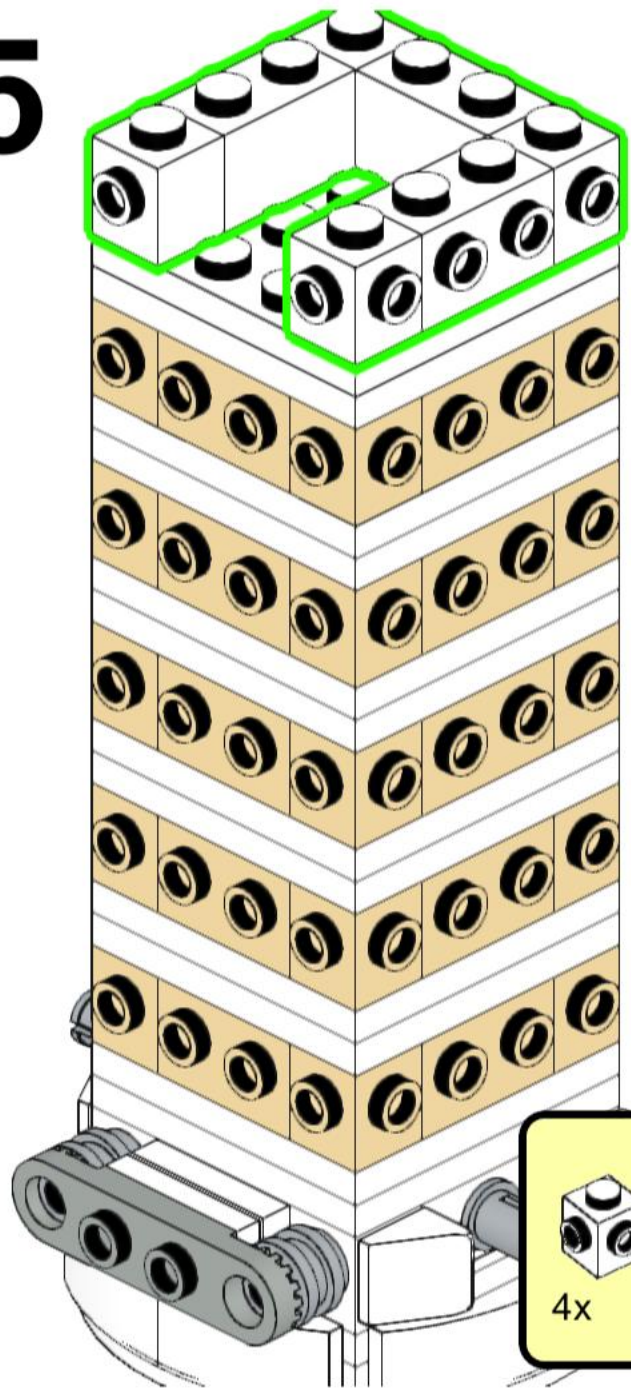
23



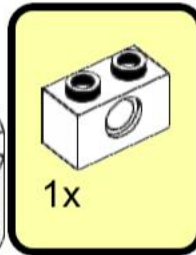
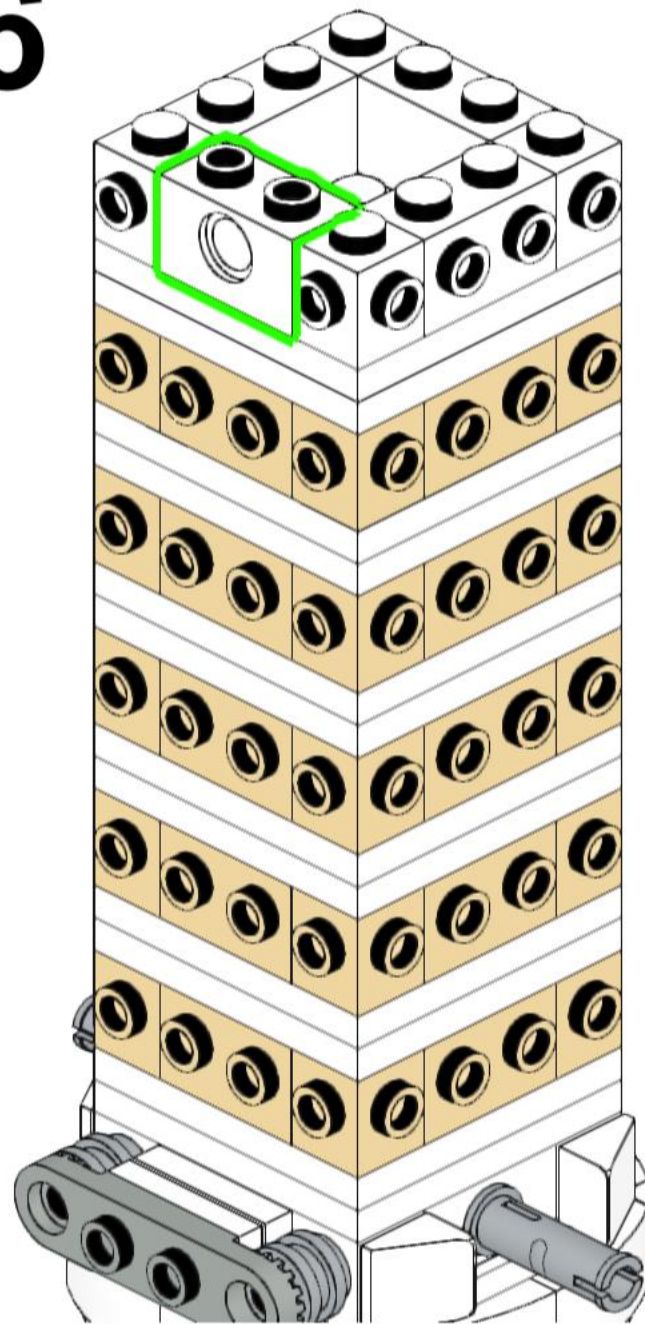
24



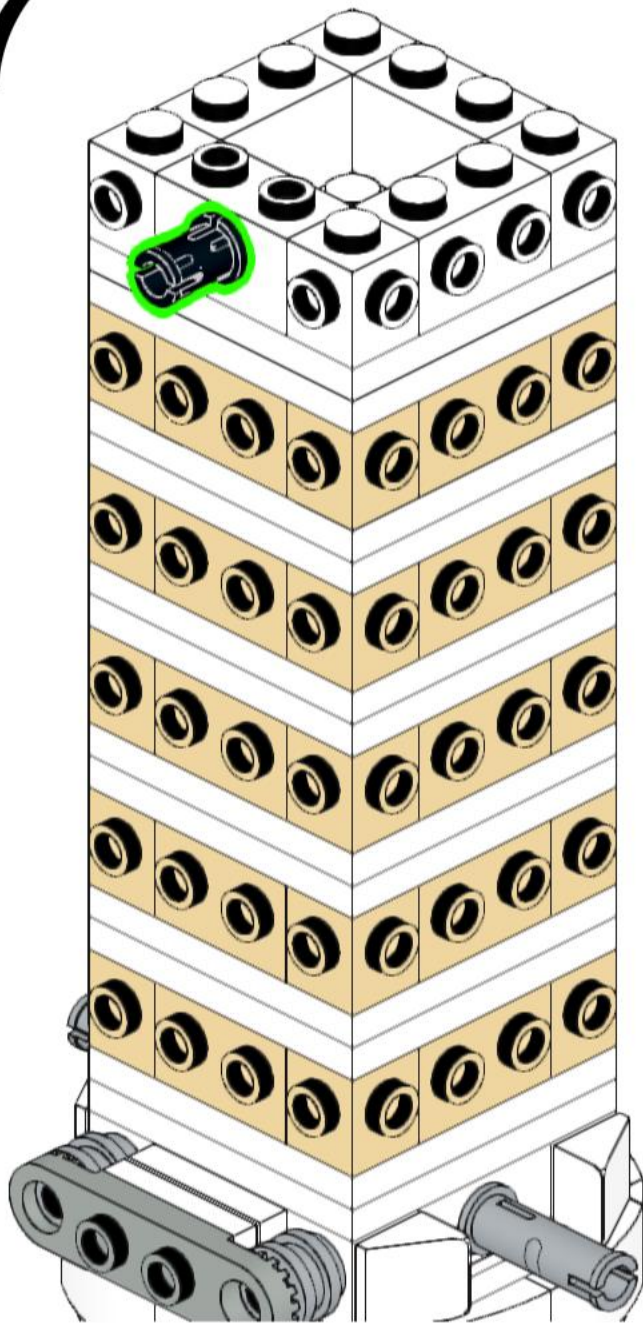
25



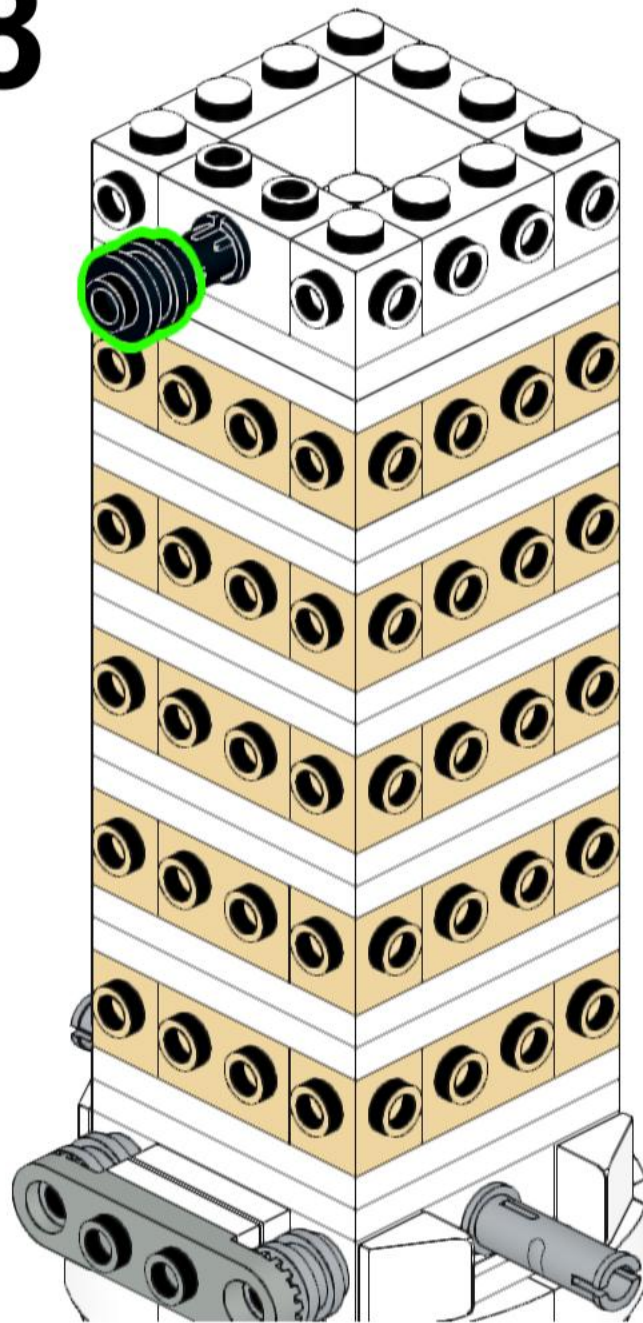
26



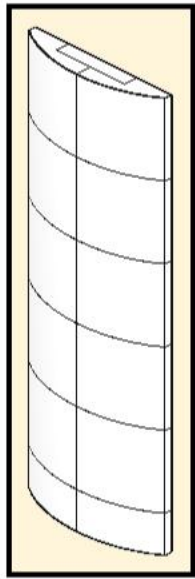
27



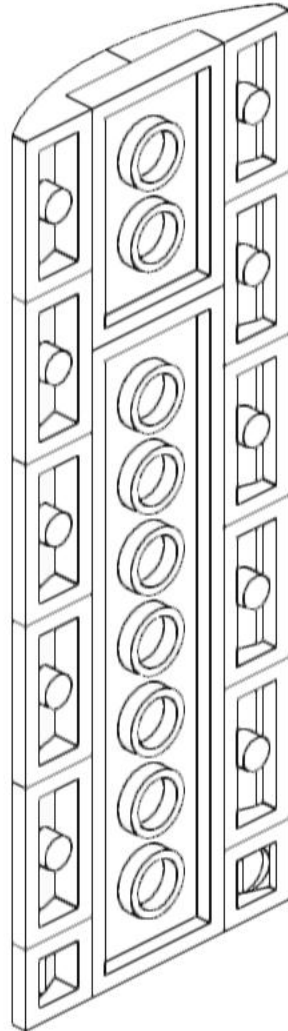
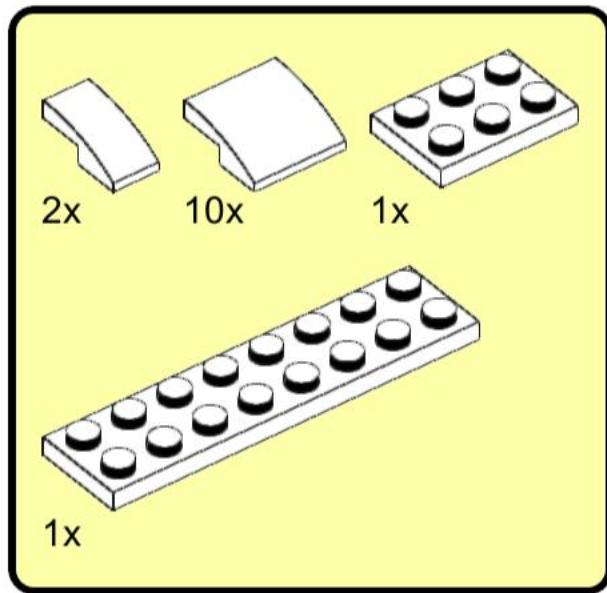
28



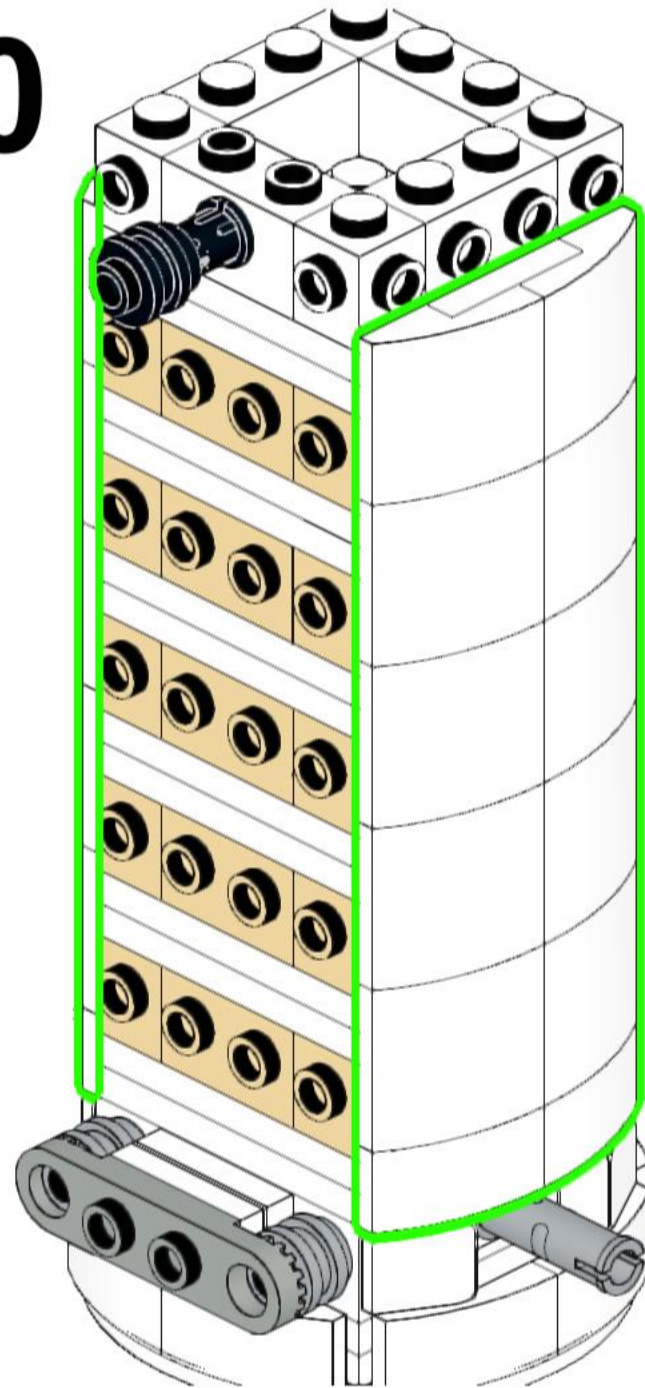
29



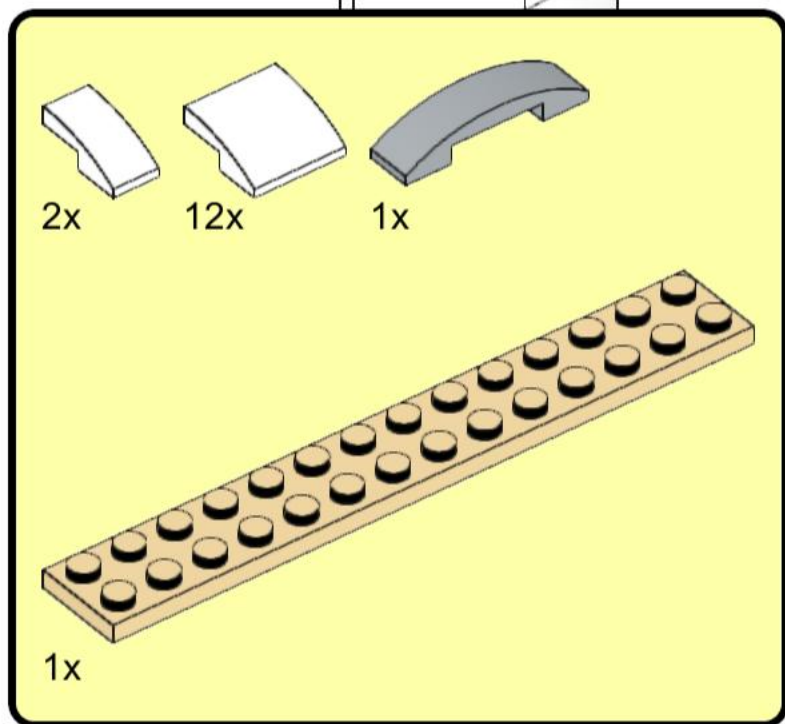
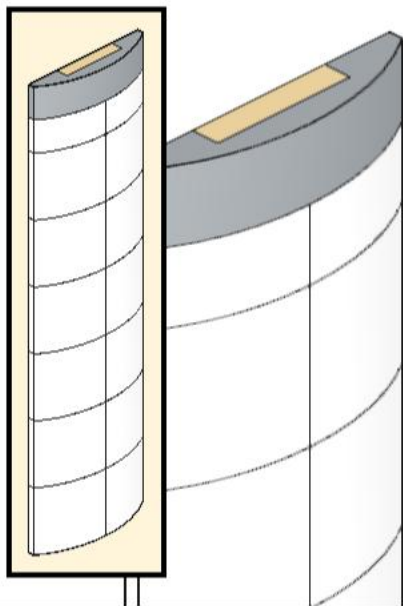
2x



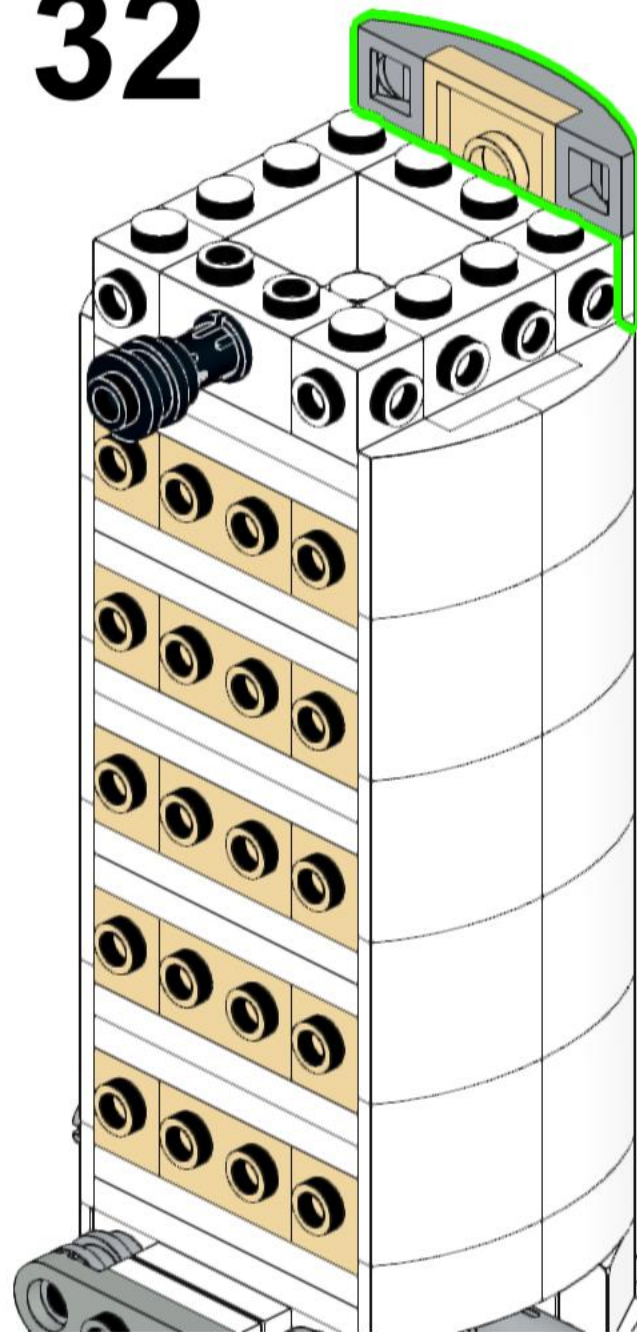
30



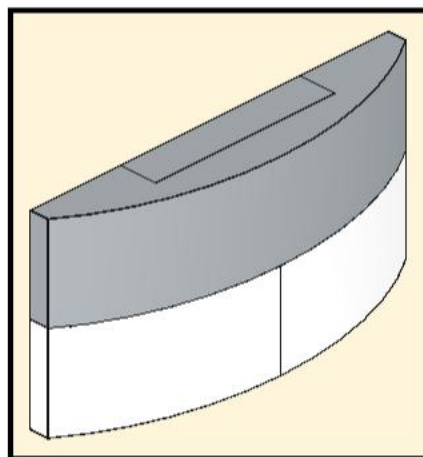
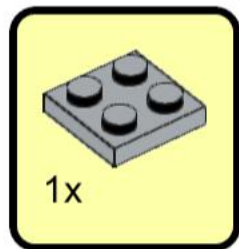
31



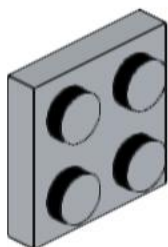
32



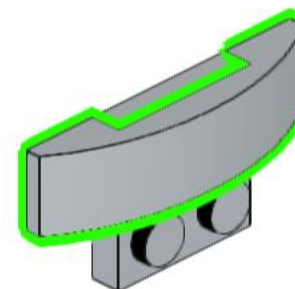
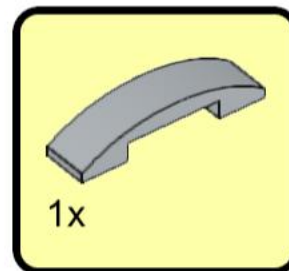
33



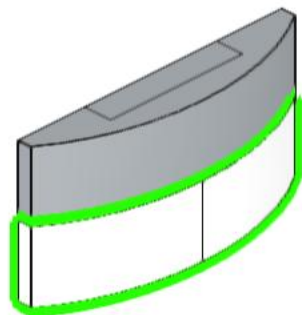
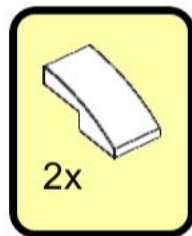
2x



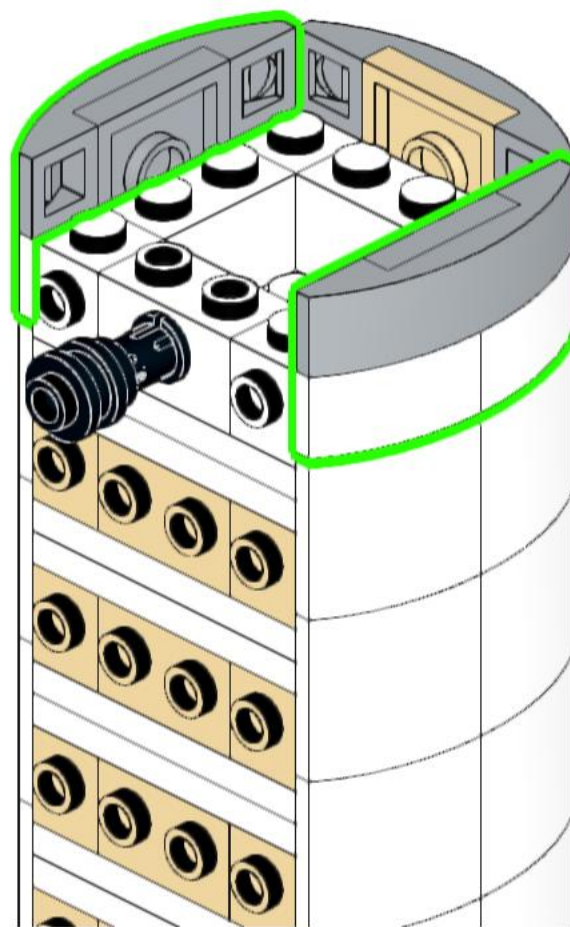
34



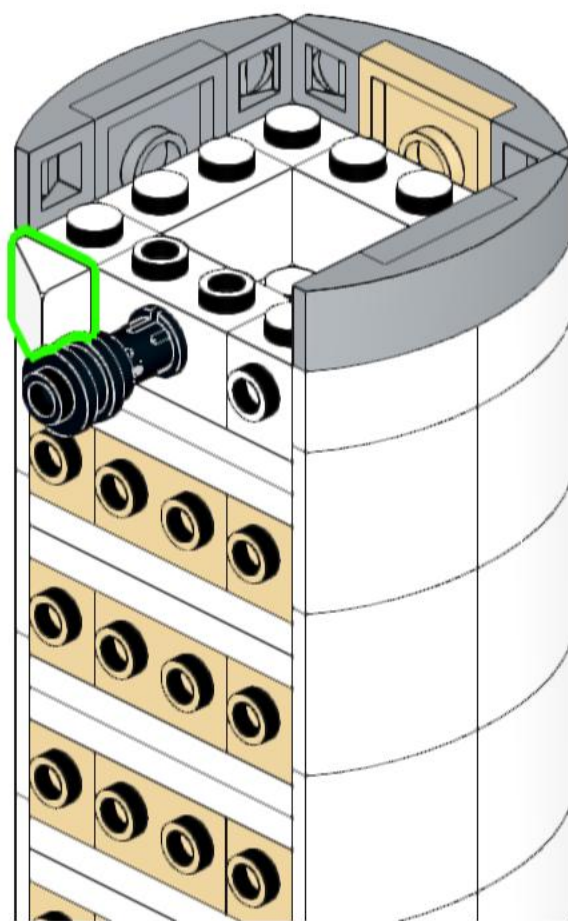
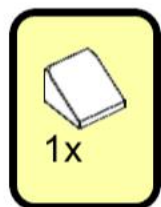
35



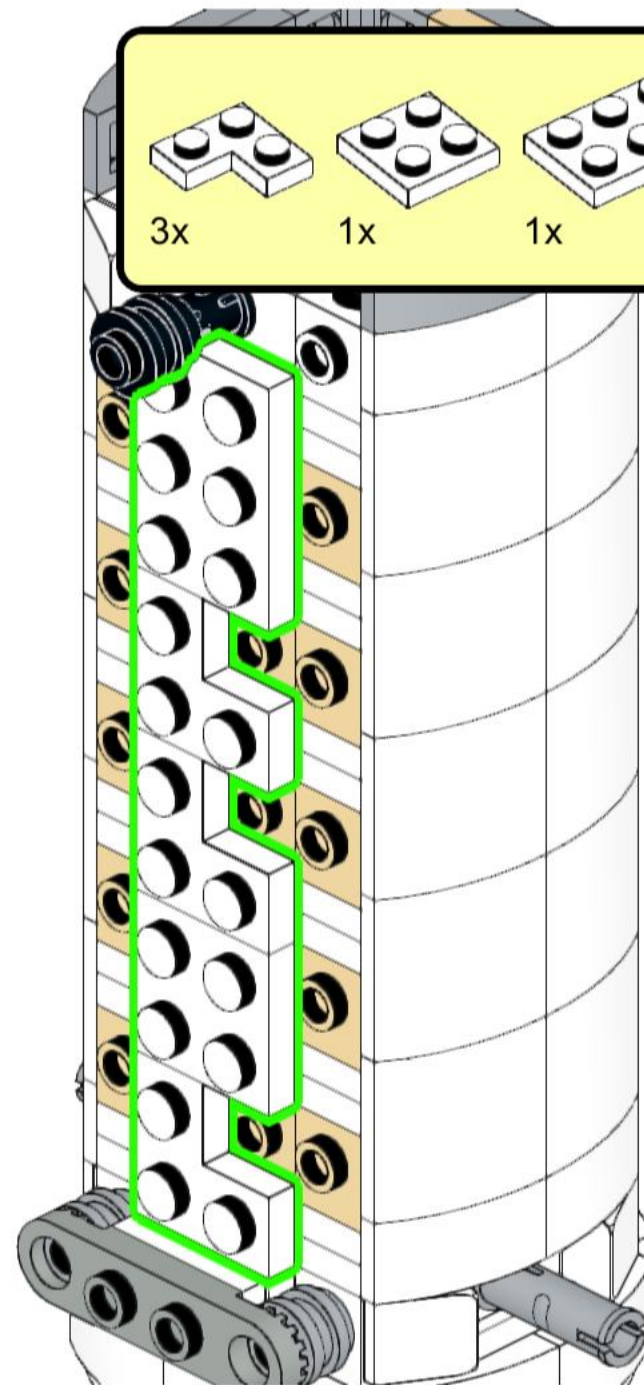
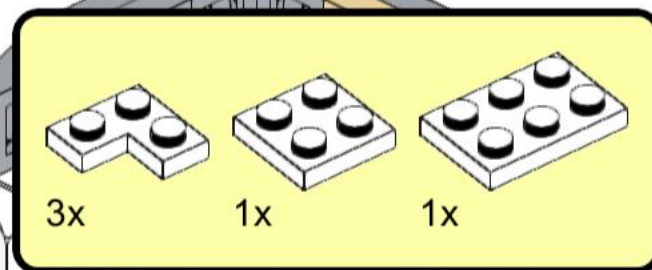
36



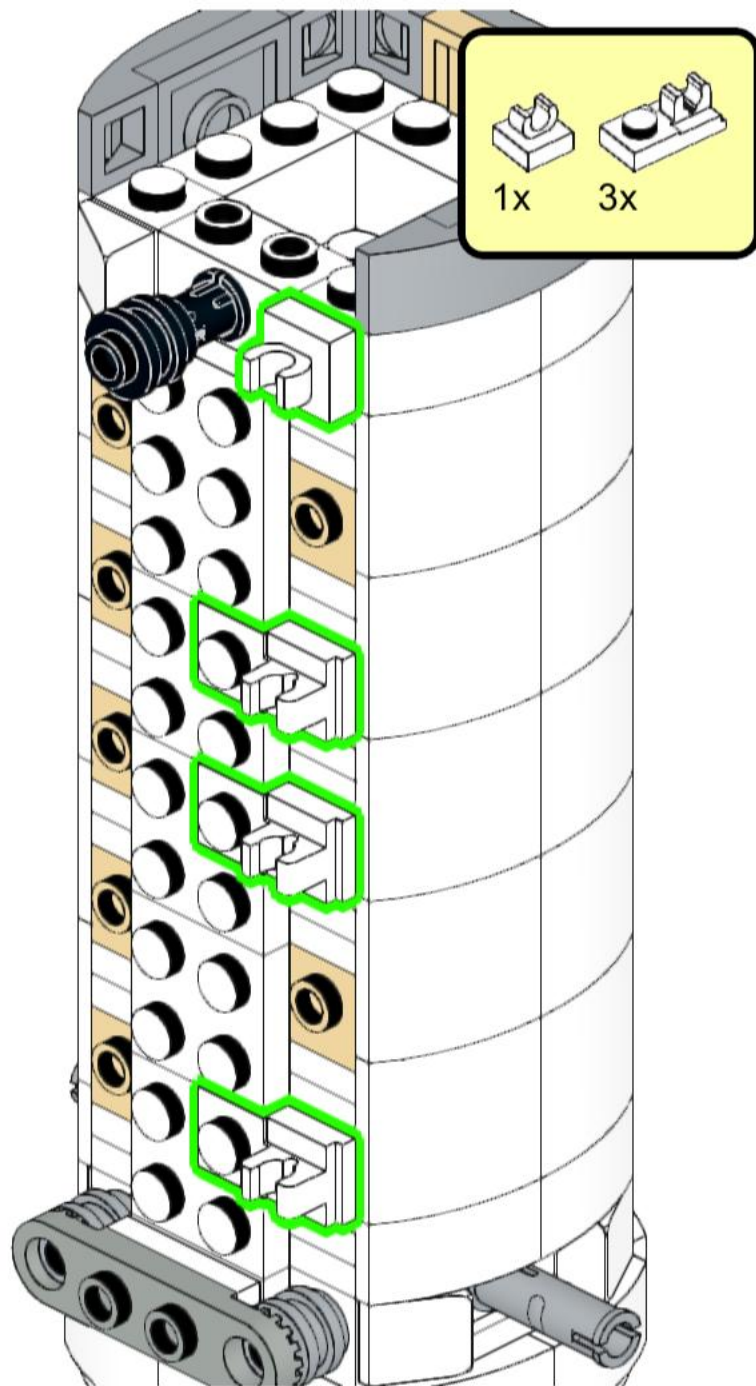
37



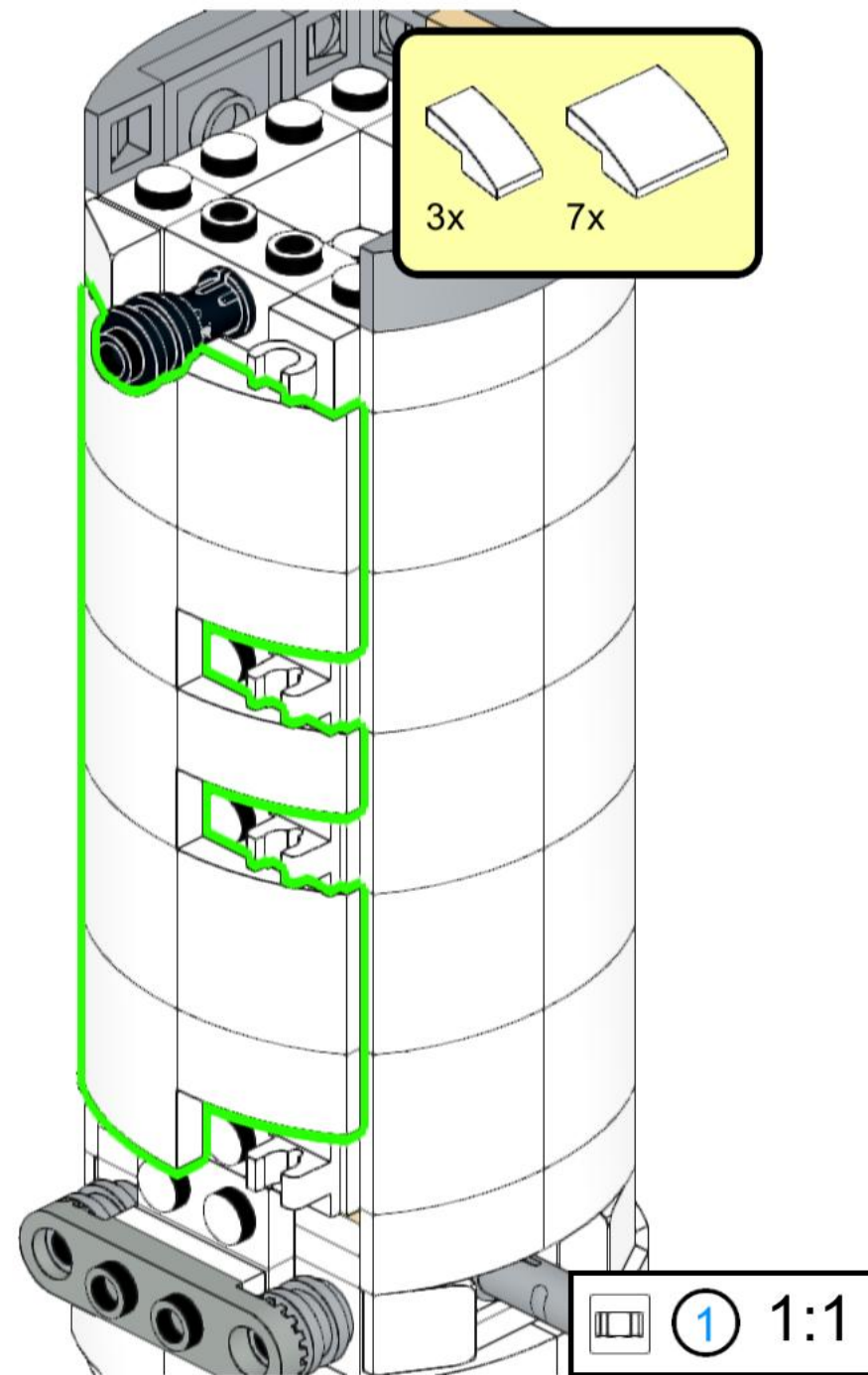
38



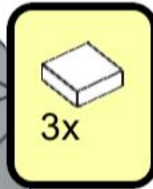
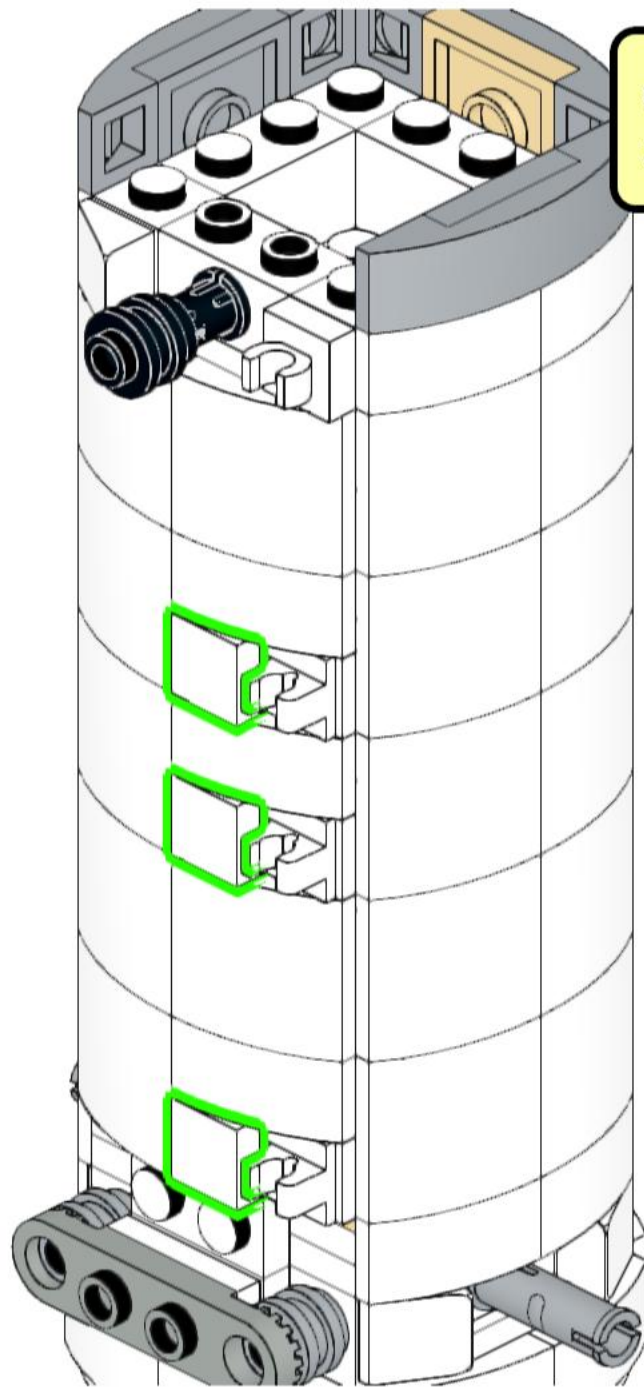
39



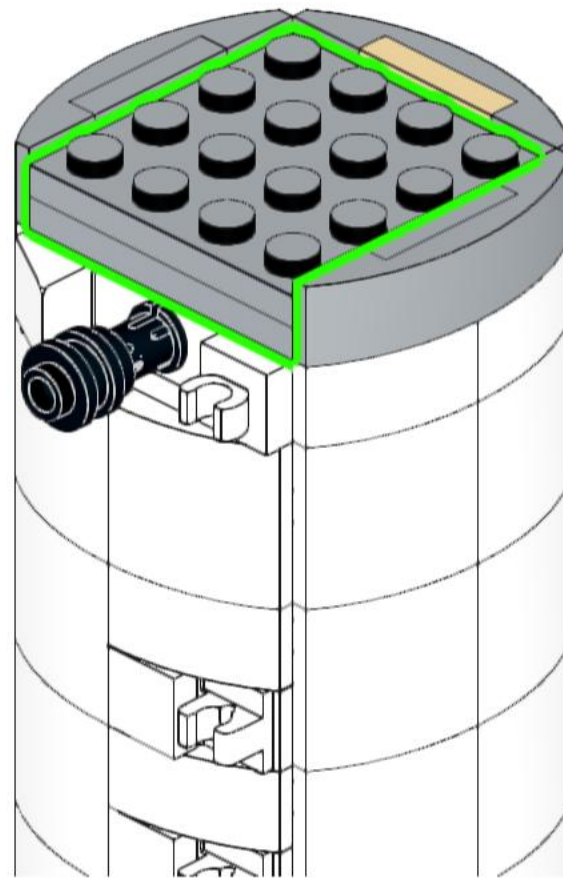
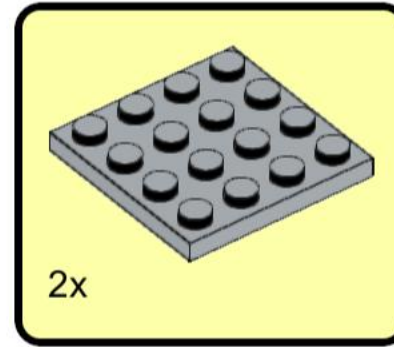
40



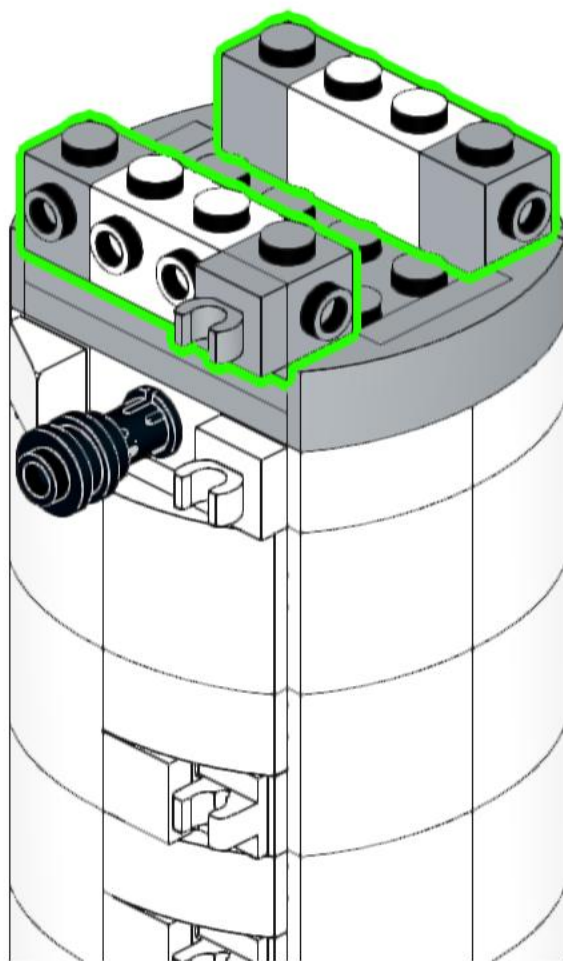
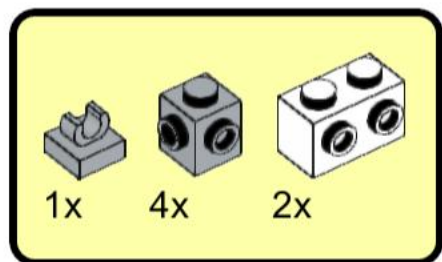
41



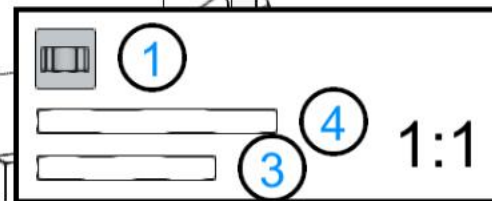
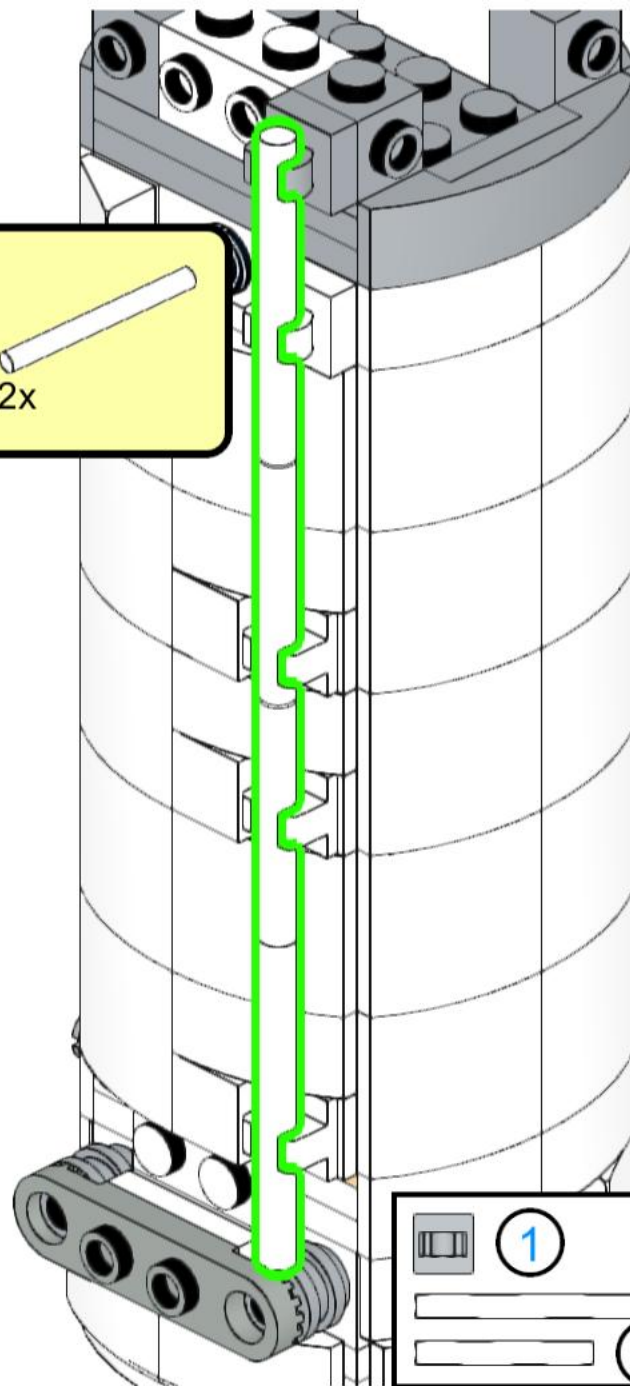
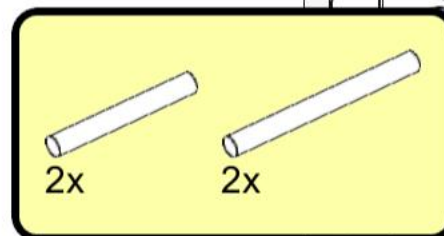
42



43

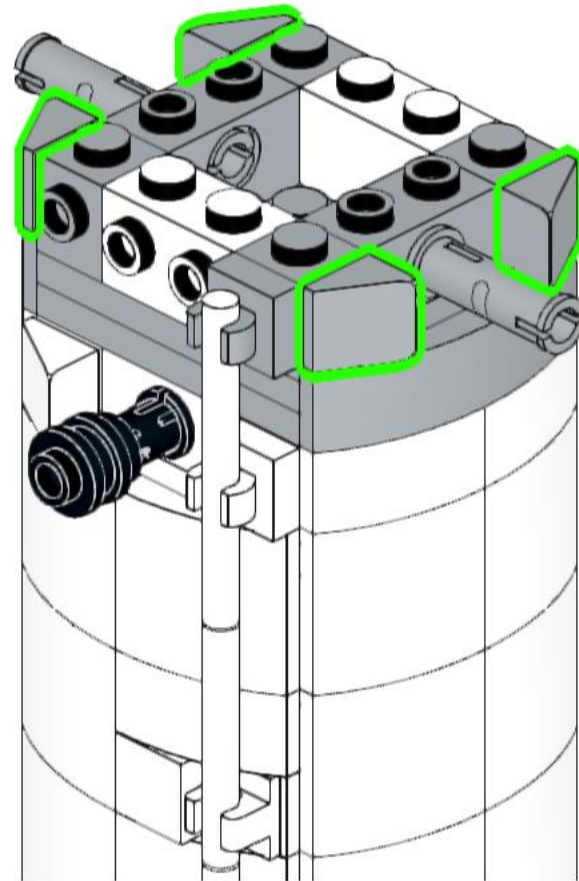
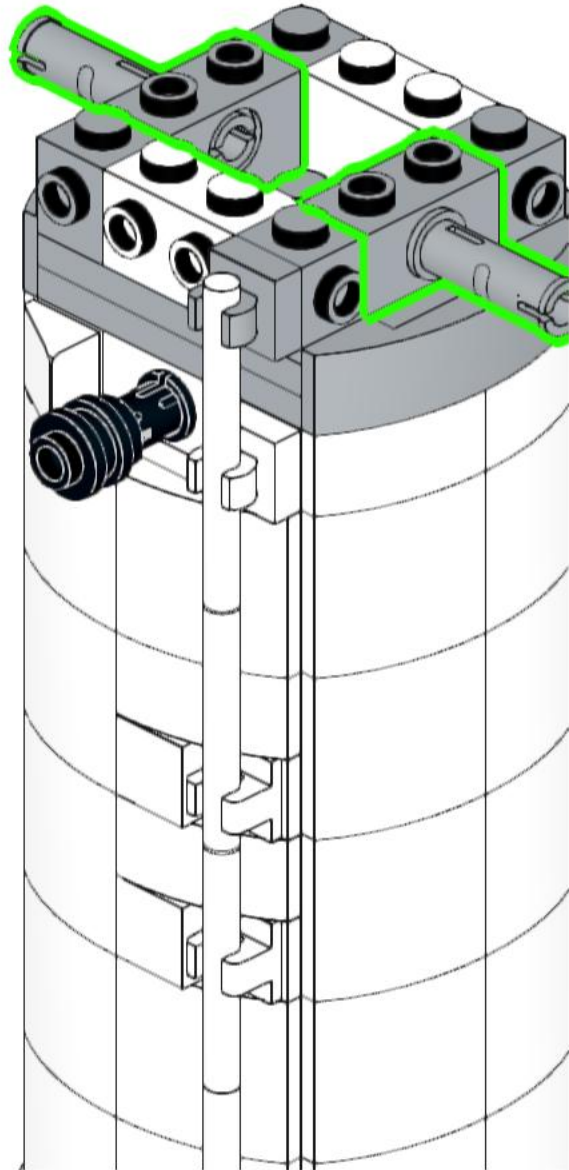
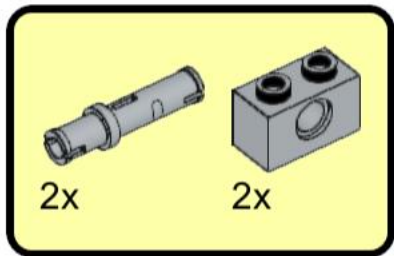
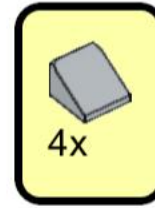


44

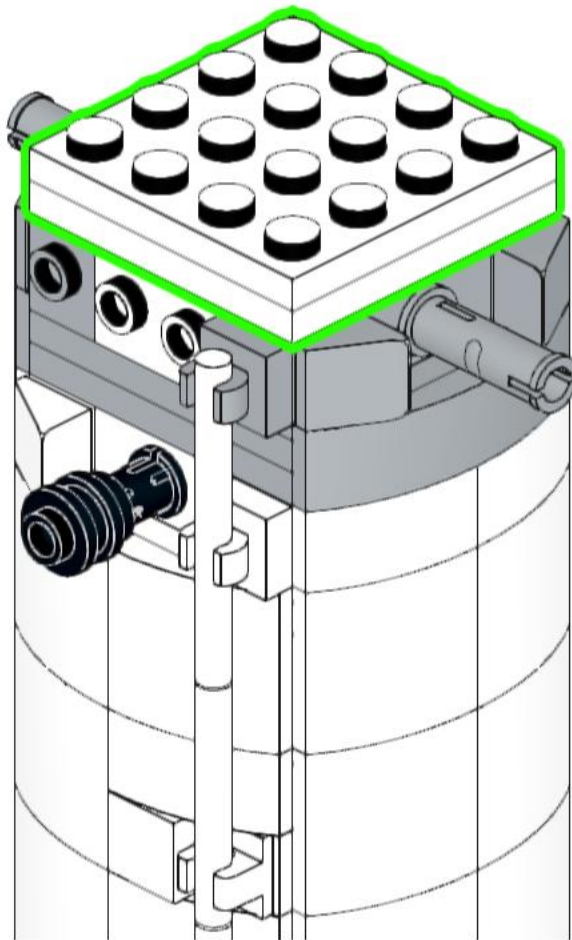
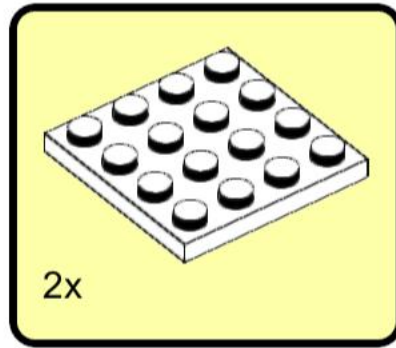


45

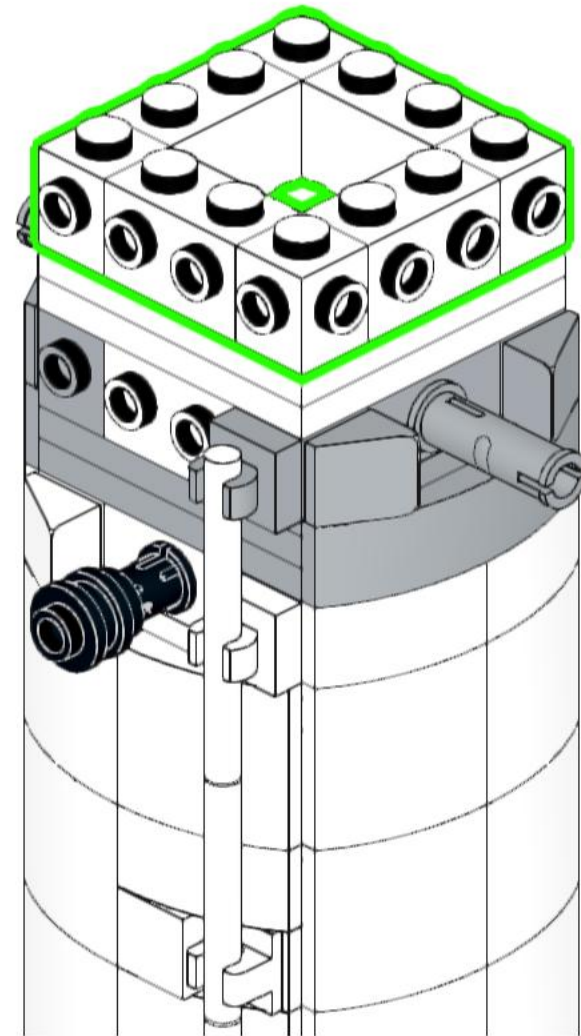
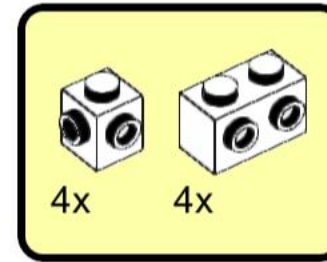
46



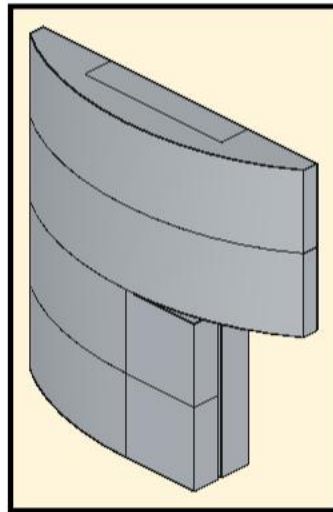
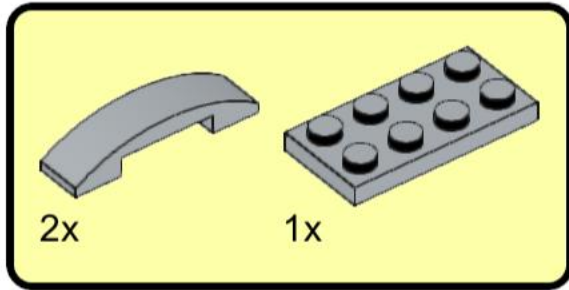
47



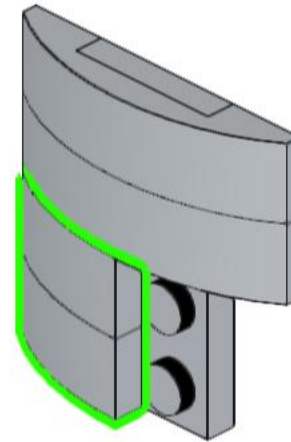
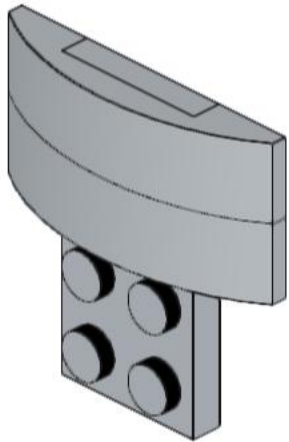
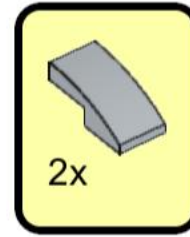
48



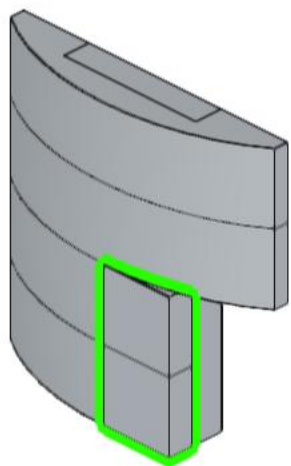
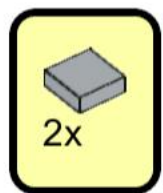
49



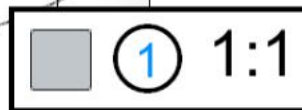
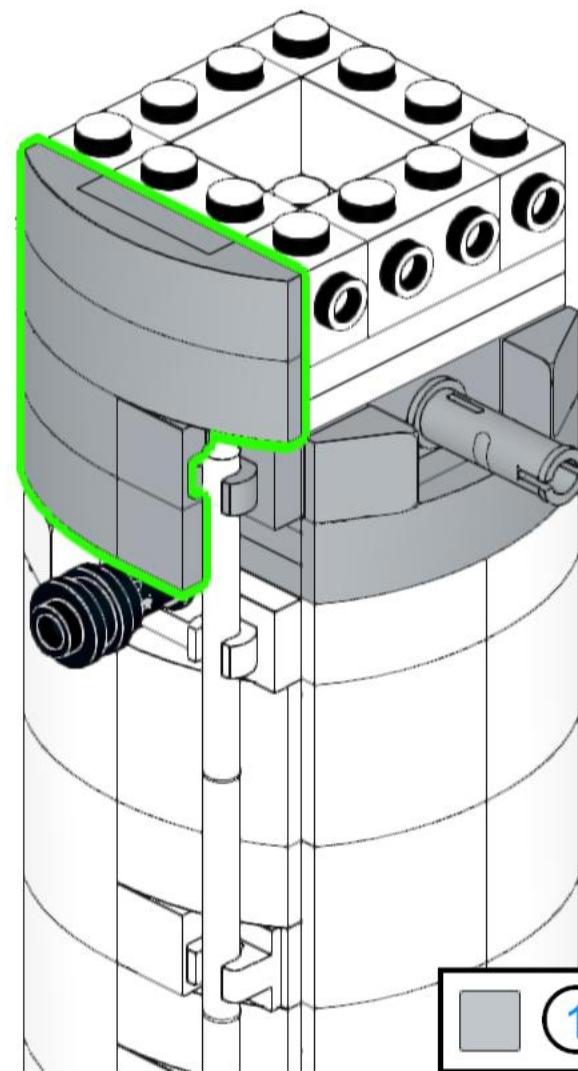
50



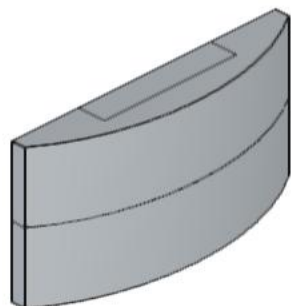
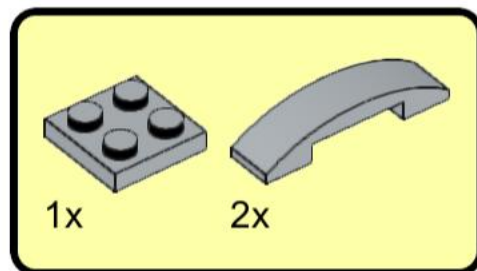
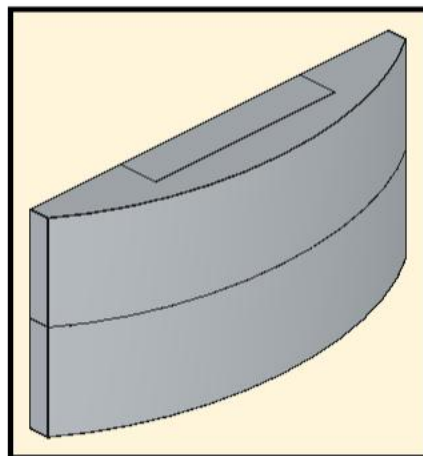
51



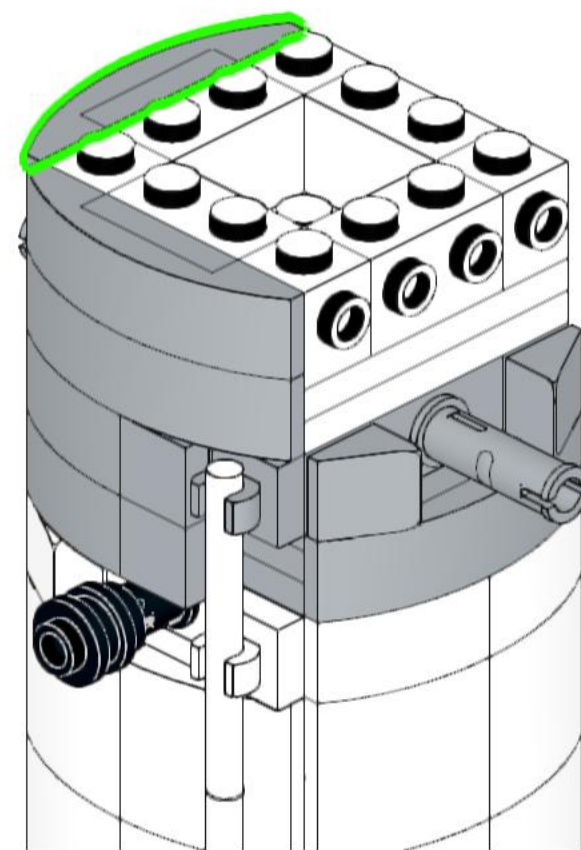
52



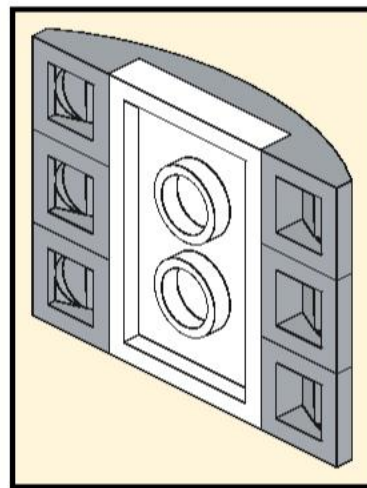
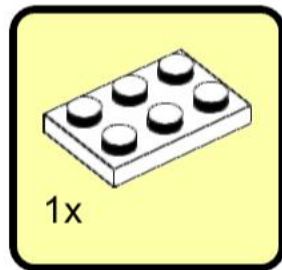
53



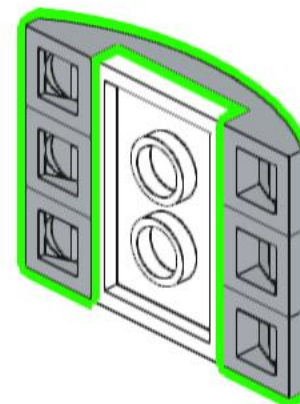
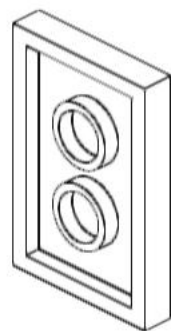
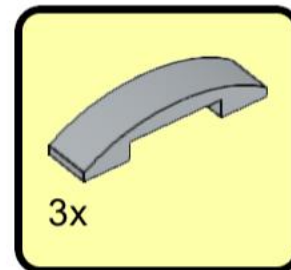
54



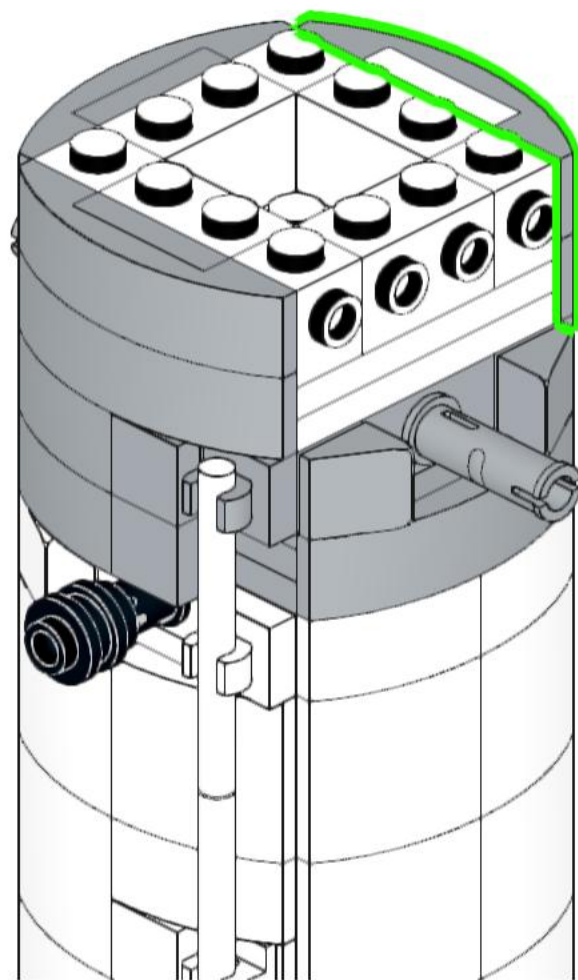
55



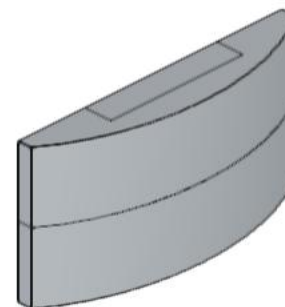
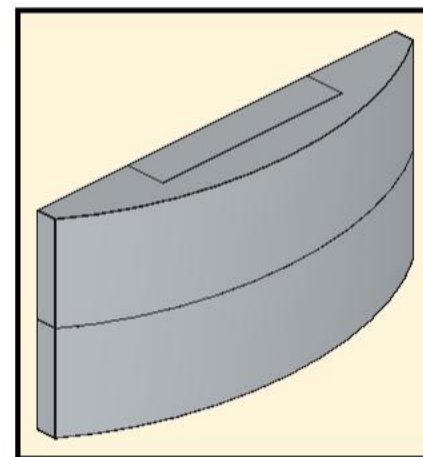
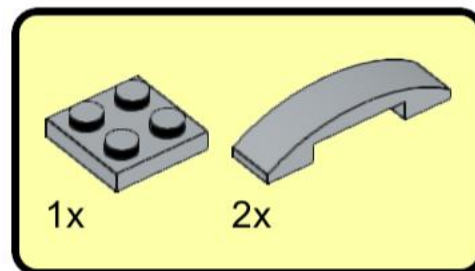
56



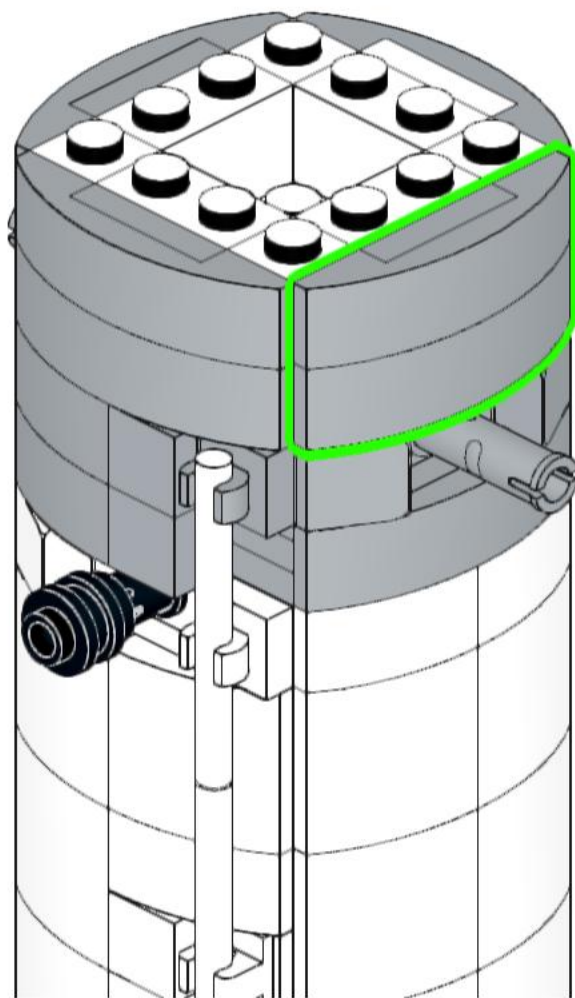
57



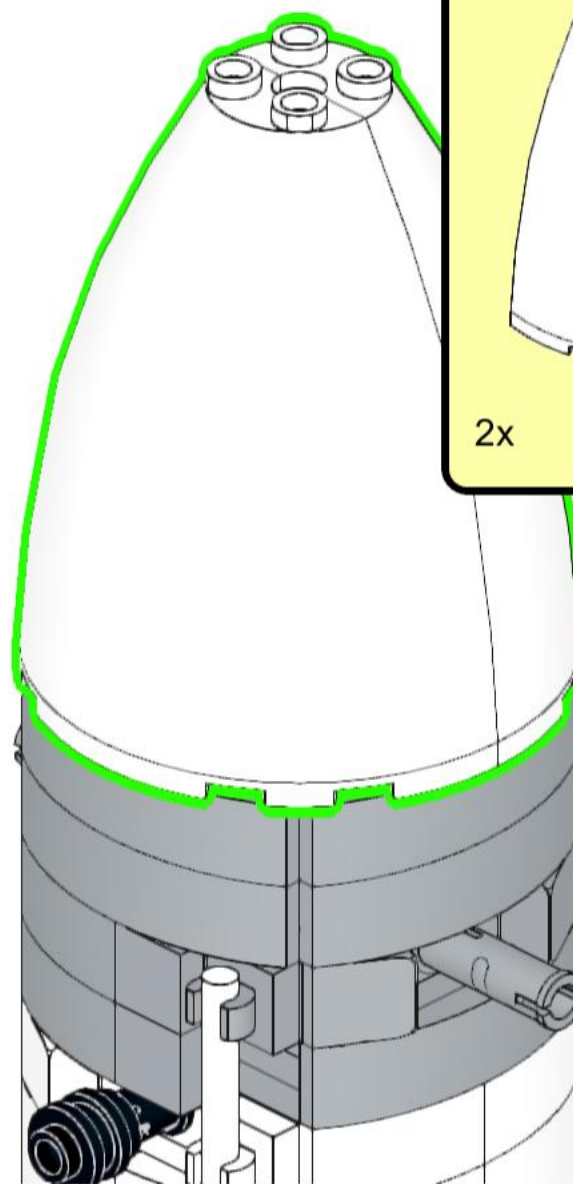
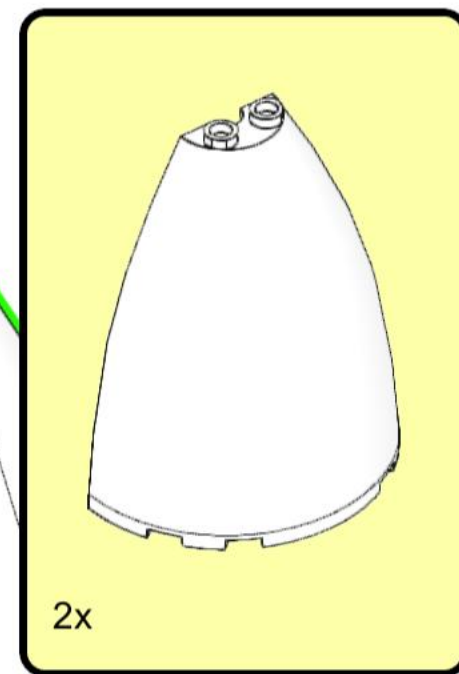
58



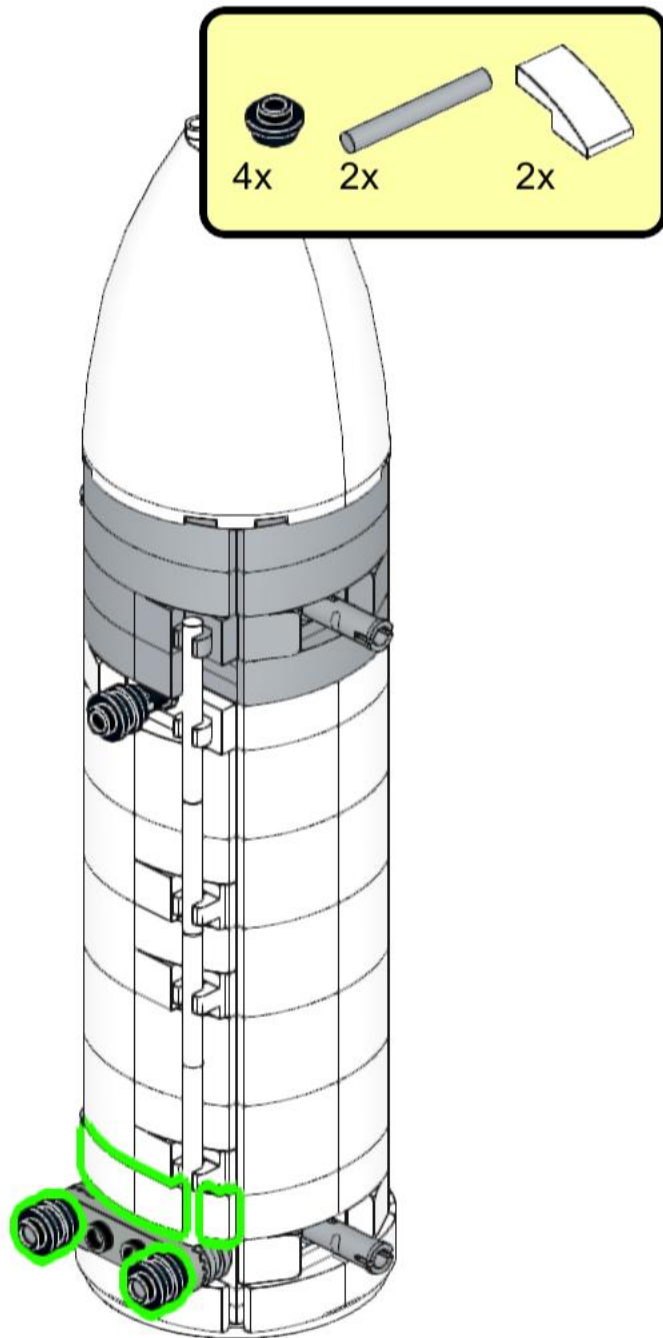
59



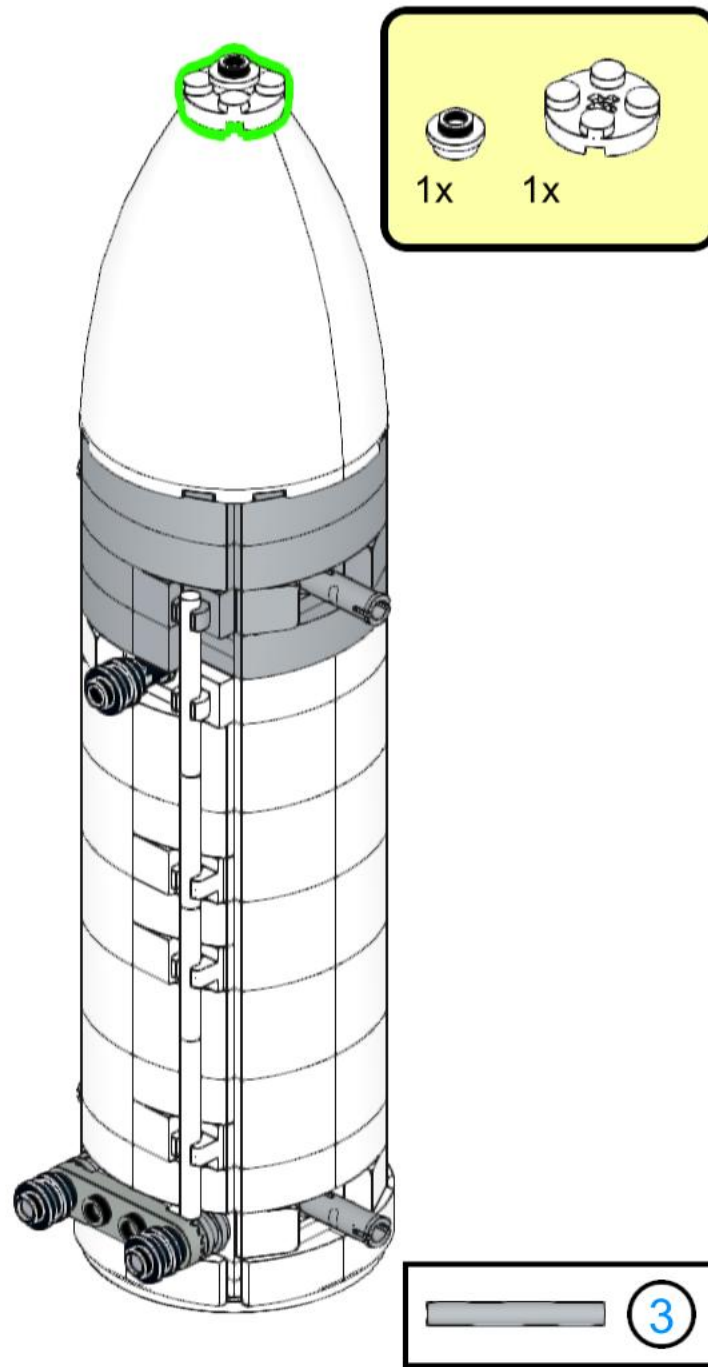
60



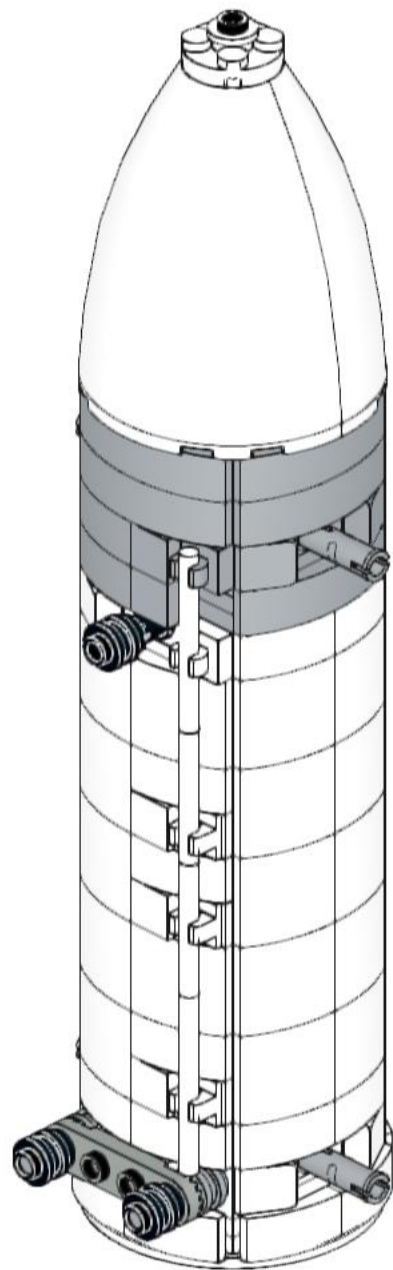
61



62

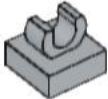


63

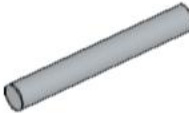




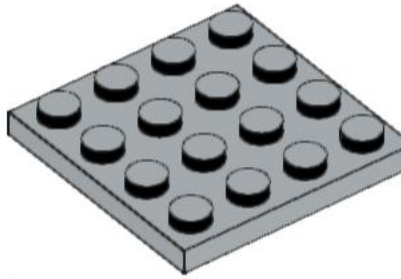
6x
85861, 11



1x
15712, 86



2x
87994, 86



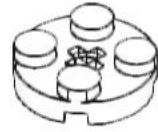
2x
3031, 86



5x
54200, 1



23x
11477, 1



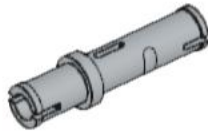
4x
4032, 1



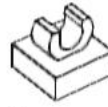
1x
2780, 11



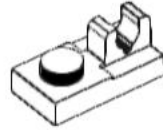
4x
26604, 86



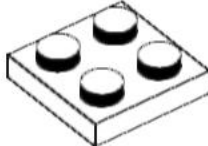
4x
32556, 86



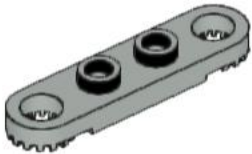
1x
15712, 1



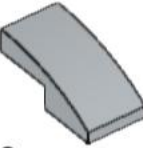
3x
92280, 1



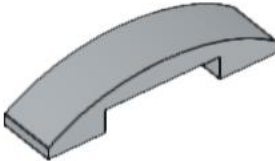
1x
3022, 1



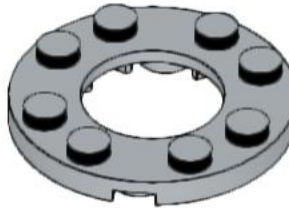
1x
4263, 9



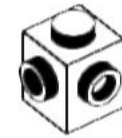
2x
11477, 86



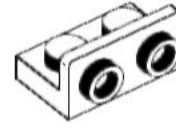
12x
93273, 86



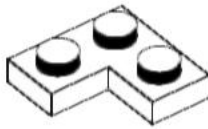
1x
11833, 86



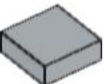
12x
26604, 1



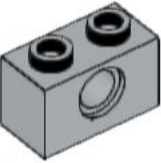
4x
99780, 1



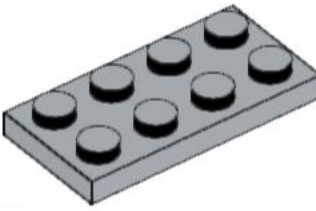
3x
2420, 1




2x
3070b, 86



2x
3700, 86



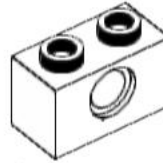
1x
3020, 86



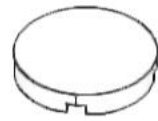
3x
3070b, 1



1x
32062, 1



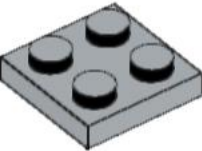
3x
3700, 1



1x
14769, 1




4x
85861, 86



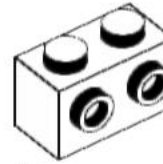
4x
3022, 86



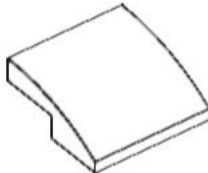
8x
3024, 1



1x
3069b, 1



11x
11211, 1



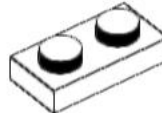
39x
15068, 1



4x
54200, 86



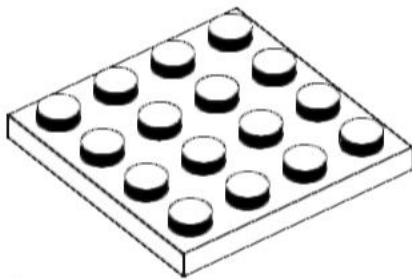
1x
85861, 1



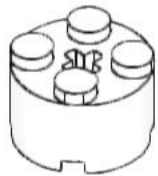
9x
3023, 1



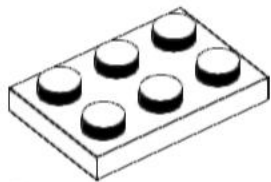
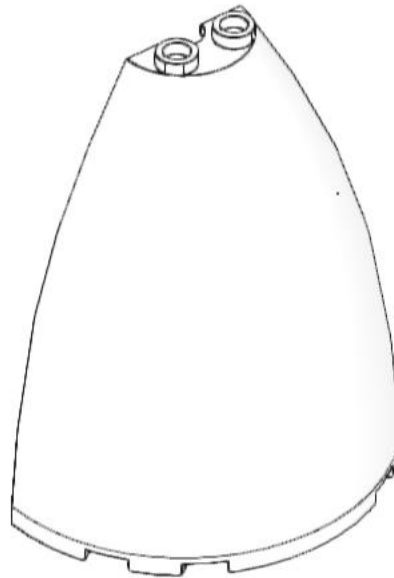
2x
87994, 1



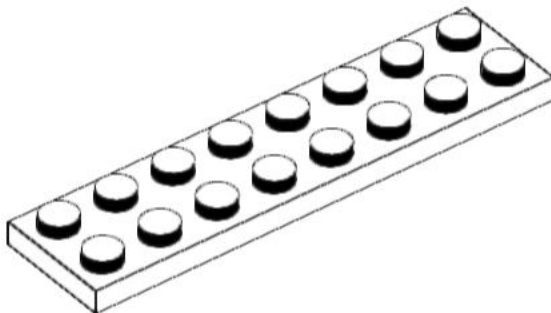
14x
3031, 1



1x
3941, 1



4x
3021, 1

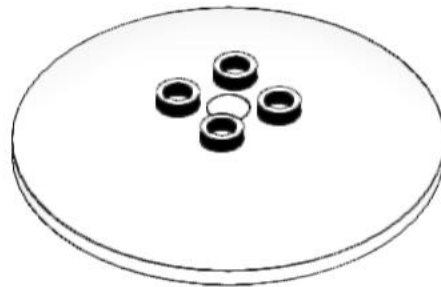


2x
3034, 1

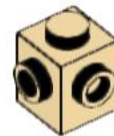
2x
18909, 1



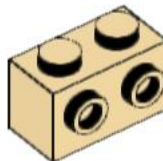
2x
30374, 1



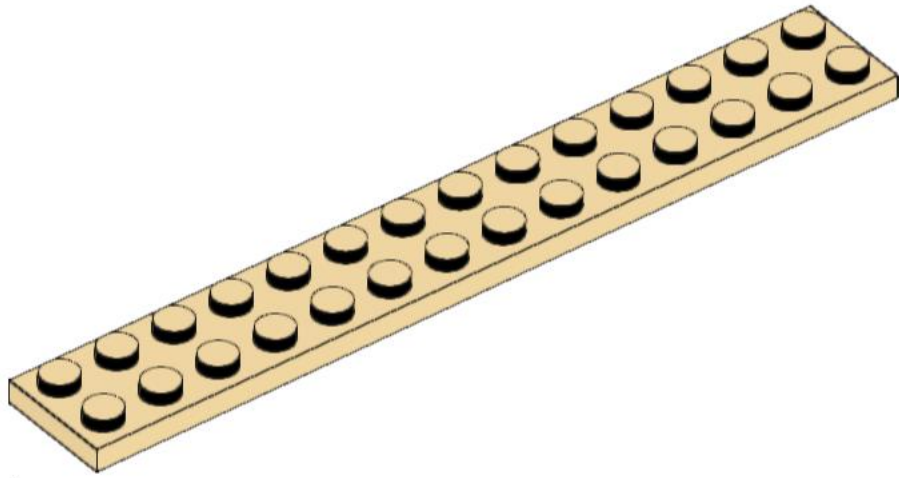
1x
44375a, 1



20x
26604, 2



20x
11211, 2



1x
91988, 2